

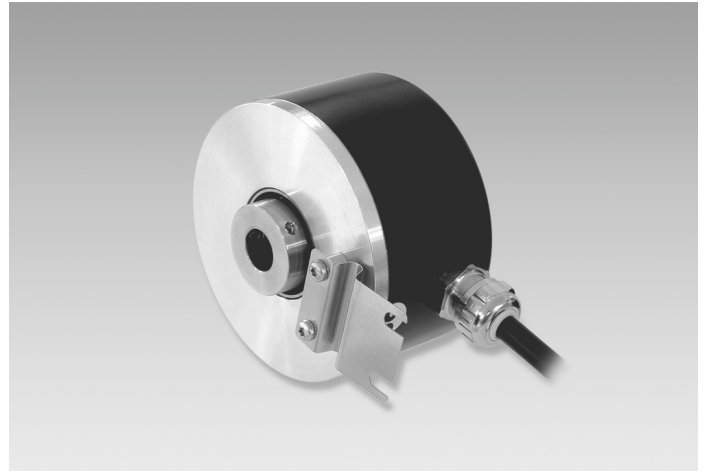
ITD 42 A 4

Axe creux non traversant $\varnothing 10$ à $\varnothing 16$ mm

Périodes par tour 1024, 2048

Vue d'ensemble

- Codeur axe creux non traversant $\varnothing 10$ à 16 mm
- Périodes par tour jusqu'à 2048
- Signaux de sortie sinus 1 Vcc
- Montage avec ressort anti-rotation
- Sortie câble radiale



Caractéristiques techniques

Caractéristiques électriques

Alimentation	5 VDC ± 10 % 8...30 VDC
Protection contre l'inversion de polarité	Oui
Courant de service à vide	≤ 90 mA
Périodes par tour	1024 ... 2048
Principe de détection	Optique
Fréquence de sortie	≤ 180 kHz (-3 dB)
Signaux de sortie	A, B, 0
Etage de sortie	SinCos 1 Vcc

Caractéristiques mécaniques

Taille (bride)	$\varnothing 80$ mm
Type d'axe	$\varnothing 10$...16 mm (non traversant)

Caractéristiques mécaniques

Kit de fixation	050
Protection EN 60529	IP 65
Vitesse de rotation	≤ 8000 t/min
Couple de démarrage	$\leq 0,01$ Nm (+20 °C)
Matière	Boîtier: aluminium, peint en noir Axe: acier inoxydable
Température d'utilisation	-20...+85 °C
Humidité relative	90 % sans condensation
Résistance	EN 60068-2-6 Vibrations 10 g, 55-2000 Hz EN 60068-2-27 Choc 30 g, 11 ms
Raccordement	Câble 1 m
Poids	550 g

Option

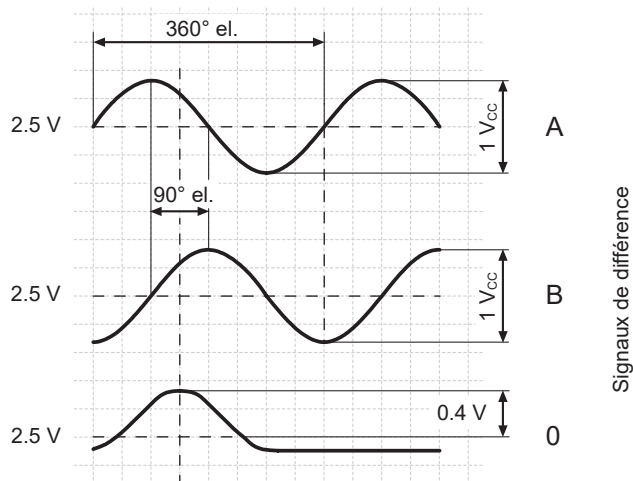
- Version avec connecteur au bout du câble

Affectation des bornes

Câble	Désignation
vert	Voie A +
brun	Voie A -
gris	Voie B +
noir	Voie B -
rose	Voie 0 +
blanc	Voie 0 -
rouge	+U alimentation
bleu	0 V alimentation
jaune	Retour +U alimentation
violet	Retour 0 V alimentation
transparent	Blindage/boîtier

Signaux de sortie

Pour une rotation en sens horaire et vue côté bride.



Niveau du signal de sortie

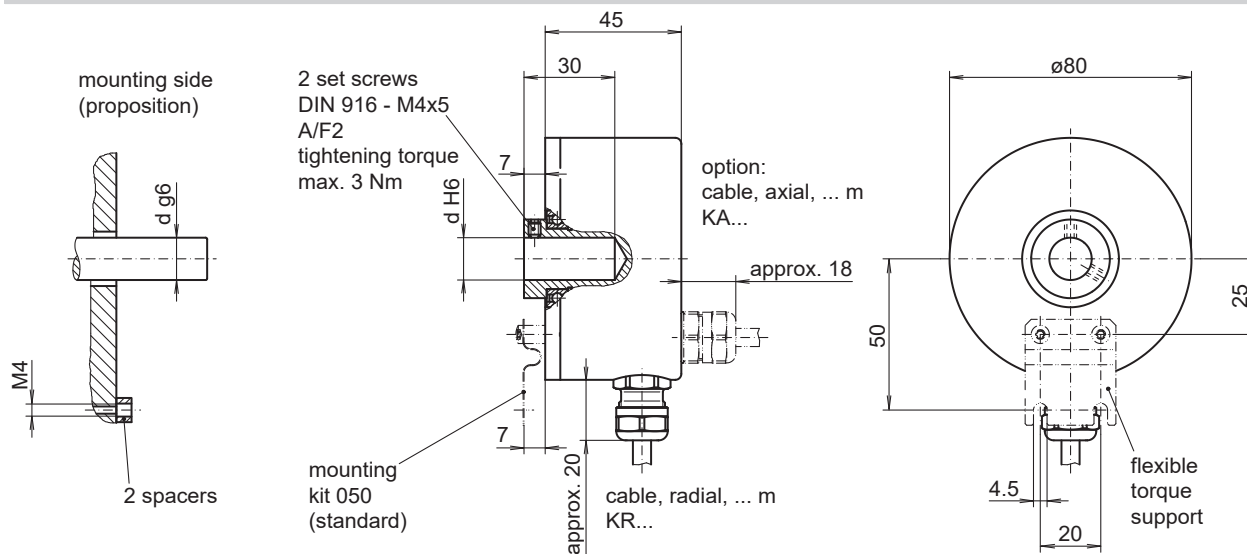
Sorties	Sinus
Amplitude A, B	$1 V_{CC}$, $Z_0 = 120 \Omega$
Amplitude 0	env. $0,4 V$ (partie positive) $Z_0 = 120 \Omega$

ITD 42 A 4

Axe creux non traversant $\varnothing 10$ à $\varnothing 16$ mm

Périodes par tour 1024, 2048

Dimensions



026- 5

ITD 42 A 4

Axe creux non traversant $\varnothing 10$ à $\varnothing 16$ mm

Périodes par tour 1024, 2048

Référence de commande

	ITD 42 A 4	####	#	NI	#####	S	##	IP65	050
Produit	ITD 42 A 4								
Périodes									
1024		1024							
2048		2048							
Alimentation / Sortie									
5 VDC / Sinus 1 Vcc				M					
8...30 VDC / Sinus 1 Vcc				S					
Signaux de sortie									
A, A inv, B, B inv, 0, 0 inv				NI					
Raccordement									
Câble 1 m, radial					KR1				
Câble 1 m, axial					KA1				
Température d'utilisation									
-20...+85 °C						S			
Axe creux non traversant									
$\varnothing 10$ mm								10	
$\varnothing 11$ mm								11	
$\varnothing 12$ mm								12	
$\varnothing 12,7$ mm								12.7	
$\varnothing 14$ mm								14	
$\varnothing 15$ mm								15	
$\varnothing 16$ mm								16	
Protection									
IP 65								IP65	
Kit de fixation									
Variante de montage 050									050