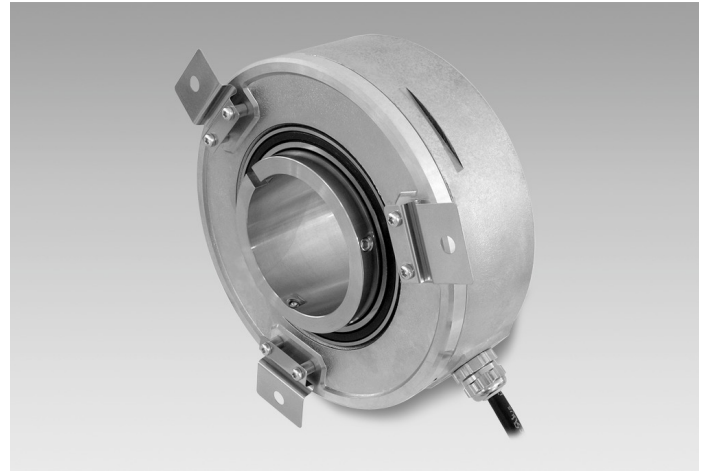


Auf einen Blick

- Drehgeber mit durchgehender Hohlwelle bis $\varnothing 65$ mm
- Bis 2500 Impulse pro Umdrehung
- Optisches Abtastprinzip
- Befestigung über Drehmomentstütze
- Befestigungslochkreis $\varnothing 164$ mm
- TTL- oder HTL-Ausgangssignale
- Kabelausgang radial



Technische Daten

Technische Daten - elektrisch

Betriebsspannung	5 VDC ± 5 % 8...30 VDC
Verpolungsfest	Ja
Betriebsstrom ohne Last	≤ 100 mA
Impulse pro Umdrehung	1000 ... 2500
Referenzsignal	Nullimpuls, Breite 90°
Abtastprinzip	Optisch
Ausgabefrequenz	≤ 120 kHz
Ausgangssignale	A, B, N + invertiert
Ausgangsstufen	TTL Leitungstreiber (kurzschlussfest) HTL Gegentakt (kurzschlussfest)
Störfestigkeit	EN 61000-6-2
Störaussendung	EN 61000-6-3

Technische Daten - mechanisch

Baugröße (Flansch)	$\varnothing 150$ mm
Wellenart	$\varnothing 38...65$ mm (durchgehende Hohlwelle)
Befestigungssatz	051
Schutzart EN 60529	IP 54
Betriebsdrehzahl	≤ 4000 U/min
Werkstoff	Aluminium, unlackiert Welle: Stahl rostfrei
Betriebstemperatur	-20...+70 °C
Relative Luftfeuchte	90 % nicht betauend
Widerstandsfähigkeit	EN 60068-2-6 Vibration 10 g, 55-2000 Hz EN 60068-2-27 Schock 100 g, 11 ms
Anschluss	Kabel 1 m
Masse ca.	2500 g

Optional

- Steckerausführung am Kabel

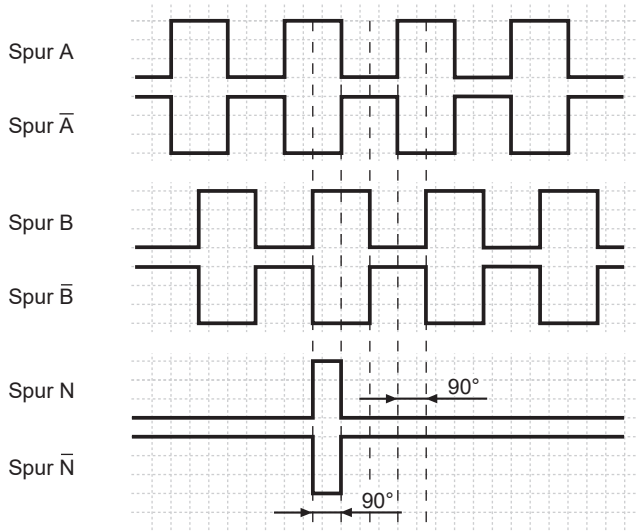
Anschlussbelegung

Aderfarben	Belegung
grün	Spur A
braun	Spur A inv.
grau	Spur B
schwarz	Spur B inv.
rosa	Spur N
weiss	Spur N inv.
rot	UB
blau	GND
gelb	UB-Sensor
violett	GND-Sensor
transparent	Schirm/Gehäuse

Ausgangssignale

Drehrichtung im Uhrzeigersinn bei Blick auf die Anbauseite.

NI-Ausgangssignale

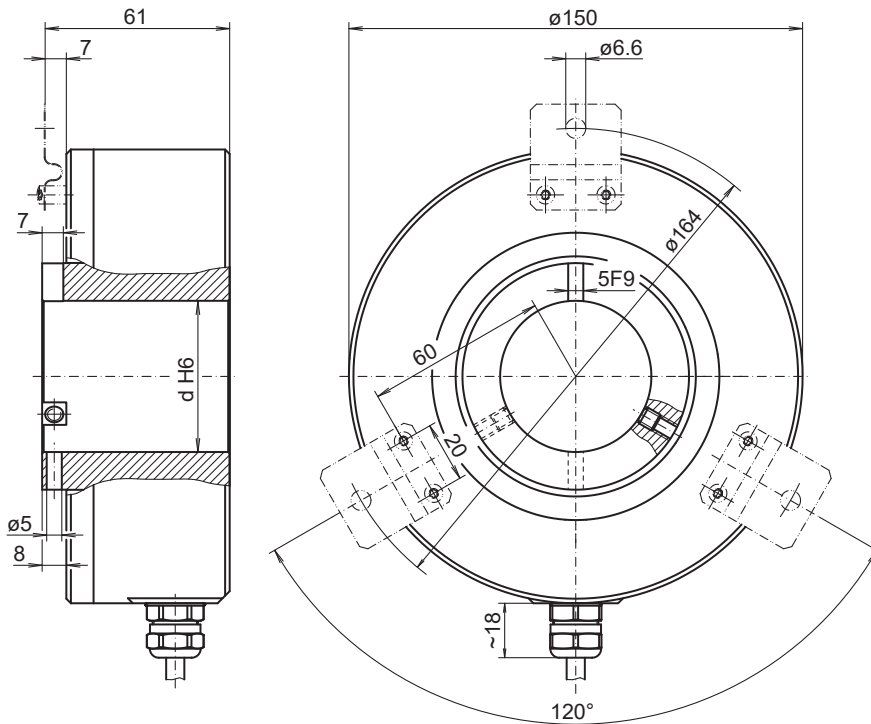


Schaltpegel

Ausgänge	Linedriver
Ausgangspegel High	$\geq 2,4$ V
Ausgangspegel Low	$\leq 0,5$ V
Belastung	≤ 70 mA

Ausgänge	Gegentakt kurzschlussfest
Ausgangspegel High	$\geq UB - 3$ V
Ausgangspegel Low	$\leq 1,5$ V
Belastung	≤ 70 mA

Abmessungen



026-40 Y 2

ITD 70 A 4 Y 2

Durchgehende Hohlwelle ø38 bis ø65 mm

1000...2500 Impulse pro Umdrehung

Typenschlüssel

	ITD 70 A 4 Y 2	#####	#	NI	KR1	S	##	IP54	051
Produkt	ITD 70 A 4 Y 2								
	ITD 70 A 4 Y 2								
Impulszahl									
1000		1000							
1024		1024							
2048		2048							
2500		2500							
Betriebsspannung / Signale									
5 VDC / TTL-Pegel, Linedriver				T					
8...30 VDC / HTL-Pegel, Gegentakt				H					
8...30 VDC / TTL-Pegel, Linedriver				R					
Ausgangssignale									
A, A inv, B, B inv, N, N inv				NI					
Anschluss									
Kabel 1 m, radial					KR1				
Betriebstemperatur									
-20...+70 °C						S			
Durchgehende Hohlwelle									
ø40 mm							40		
ø42 mm							42		
ø45 mm							45		
ø50 mm							50		
ø55 mm							55		
ø60 mm							60		
ø65 mm							65		
Schutzart									
IP 54								IP54	
Befestigungssatz									
Befestigungssatz 051									051

Weitere Durchmesser auf Anfrage.