

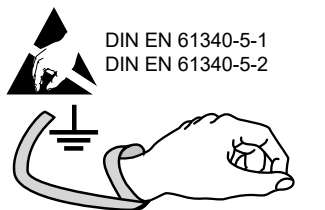
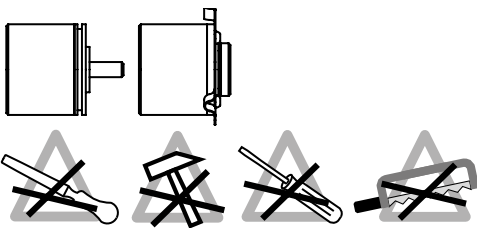
- DE** Montageanleitung
- GB** Assembly Instructions
- FR** Notice de montage
- IT** Istruzioni di montaggio
- ES** Instrucciones de montaje

ITD 01

Inkrementale Drehgeber
Incremental encoder
Codeur incrémental
Encoder incrementale
Encoder incremental

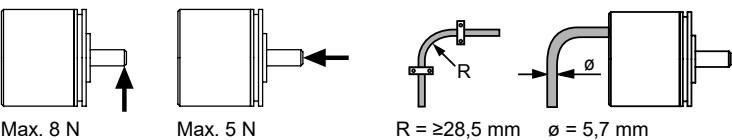
Baumer Germany GmbH & Co. KG
Bodenseeallee 7
DE-78333 Stockach
www.baumer.com

09-22 · 11117998 · Version 04 · Printed in Germany
Irrtum sowie Änderungen in Technik und Design vorbehalten.
Subject to modification in technic and design. Errors and omissions excepted.
Sous réserve de modifications et d'erreur dans la technique et le design.
Salvo errori ed omissioni. Con riserva di modifiche tecniche e di design.
Salvo errores y omisiones. Reservado el derecho a introducir modificaciones técnicas y de diseño.



Technische Daten/Technical data/Caractéristiques techniques/Dati tecnici
Especificaciones técnicas

Betriebsspannung/Voltage supply/Alimentation/Tensione d'esercizio
Tensión de servicio
5 VDC ±5 %, TTL
8...30 VDC, HTL/Push pull



! Achtung: Anleitung unbedingt vor Inbetriebnahme lesen. Einbau und Montage sind von einer Fachkraft für Elektrik und Feinmechanik vorzunehmen. Betriebsanleitung des Maschinenherstellers sowie örtliche Sicherheitsvorschriften beachten. Inbetriebnahme nur an einem CE-konformen Netzteil gemäss EN 61000-6-2. Der elektrische Anschluss darf unter Spannung nicht verbunden oder gelöst werden. Der Antrieb darf während der Montage nicht in Betrieb gesetzt werden. Drehgeber nicht öffnen, mechanisch oder elektrisch verändern. Drehgeber nur innerhalb der im Datenblatt angegebenen Grenzwerte betreiben. Eine Gefährdung von Personen, eine Beschädigung der Anlage oder von Betriebseinrichtungen durch den Ausfall oder Fehlfunktion des Drehgebers muss durch geeignete Sicherheitsmassnahmen ausgeschlossen werden. Die Montageanleitung ist eine Ergänzung zu weiteren Dokumentationen. Drehgeber dienen der Erfassung von Positionen und Drehzahlen. Sie dürfen nur zu diesem Zweck verwendet werden.

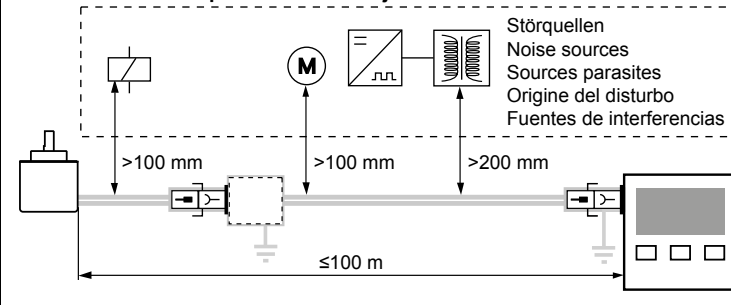
! Note: It is imperative to read the user manual diligently prior to commissioning. Mounting and commissioning is to be conducted by a specialist in electrical equipment and precision mechanics under compliance with local safety regulations. Commissioning only with CE compliant power supply according to EN 61000-6-2. Observe also the operating instructions of the machine manufacturer and all safety precautions requested by the respective national authorities. Never plug or unplug the electrical connector while the device is live. The drive must not be put into operation during installation. Do not open and modify the encoder mechanically or electrically. Operate the encoder only within the operating range specified in the data sheet. Make sure that a failure or malfunction of the encoder does not lead to injuries of persons or damage of equipment by appropriate safety measures. These assembly instructions are intended as supplements to additional documentation. Intended purpose of the encoder is to detect positions and engine speed. Encoders may only be used for the stated purpose.

! Attention: Lire impérativement la notice avant la mise en service. L'installation et le montage doivent être effectués par un spécialiste de l'électricité et de la mécanique de précision. Respecter le mode d'emploi du fabricant des machines ainsi que les directives de sécurité locales. A n'utiliser qu'avec une alimentation CE conforme EN 61000-6-2. Ne pas effectuer les raccordements électriques ou les débrancher lorsque l'appareil est sous tension. Ne pas faire fonctionner l'entraînement pendant le montage. Ne pas ouvrir le codeur, ni effectuer de modifications mécaniques ou électriques sur celui-ci. En ce qui concerne le fonctionnement du codeur, respecter impérativement les valeurs limites indiquées sur la fiche technique. Afin d'exclure toute panne ou tout dysfonctionnement du codeur qui pourraient porter atteinte aux personnes, endommager l'installation ou les équipements d'exploitation, il convient de prendre des mesures de sécurité appropriées. La notice de montage complète d'autres documents. Les codeurs servent à déterminer des positions et des vitesses. Ils ne doivent être utilisés qu'à cette fin.

! Attenzione: leggere assolutamente le istruzioni prima della messa in funzione. L'installazione e il montaggio devono essere eseguiti da personale specializzato in elettrotecnica e meccanica di precisione. Osservare le istruzioni per l'uso del produttore della macchina e le norme di sicurezza vigenti. Da utilizzare solo con alimentatori conformi alla normativa CE EN 61000-6-2. Non collegare o staccare il connettore elettrico sotto tensione. La trasmissione non deve essere messa in funzione durante il montaggio. Non aprire l'encoder e non apportare modifiche meccaniche o elettriche. Far funzionare l'encoder solo entro la gamma di valori indicati nella scheda tecnica. Evitare con adeguate misure di sicurezza che guasti o funzionamenti scorretti dell'encoder mettano in pericolo l'incolumità delle persone e danneggino l'impianto o le installazioni. Le istruzioni di montaggio integrano le ulteriori documentazioni. Gli encoder servono per il rilevamento delle posizioni e delle velocità. Devono essere utilizzati solo per tali scopi.

! Atención: léase las instrucciones antes de realizar la puesta en servicio. La instalación y el montaje deben ser efectuados por un técnico electricista y mecánico de precisión. Obsérvese el manual de instrucciones del fabricante de la máquina y las normas de seguridad locales. Puesto en marcha solamente con una fuente de alimentación compatible CE según EN 61000-6-2. La conexión eléctrica no puede ser enchufada ni desenchufada bajo tensión. No se puede poner en marcha el accionamiento durante el montaje. No está permitido abrir el encoder ni realizar cambios mecánicos o eléctricos. Solo está permitido operar el encoder dentro de los valores límite indicados en la hoja de datos. Es preciso tomar las medidas de seguridad adecuadas para evitar todo riesgo para las personas o daños en la instalación o en otros equipos debido al fallo o al mal funcionamiento del encoder. El manual de instrucciones es un complemento a otros documentos. Los encoder sirven para registrar posiciones y revoluciones. Solo pueden ser utilizados para esa finalidad.

Schirmung am Gehäuse/Shielding on housing/Blindage sur boîtier
Schermatura del corpo encoder/Blindaje en la carcasa



Anschlussbelegung/Terminal assignment/Raccordement
Assegnazione dei connettori/ Patillaje del conector



Siehe Typenschild/See product label
Voir plaque signalétique/Nota targhetta
Ver placa de características

Beispiel/Example/Exemple/Esempio/ Ejemplo

BX-Signale/BX-signals/Signaux BX/Segnali BX/Señales BX

grün green (gn)	A
gelb yellow (yl)	B
braun brown (bn)	UB
weiss white (wh)	GND
transparent	Schirm, Gehäuse/shielding, housing

NX-Signale/NX-signals/Signaux NX/Segnali NX/Señales NX

grün green (gn)	A
gelb yellow (yl)	B
grau grey (gy)	Z
braun brown (bn)	UB
weiss white (wh)	GND
transparent	Schirm, Gehäuse/shielding, housing

BI-Signale/BI-signals/Signaux BI/Segnali BI/Señales BI

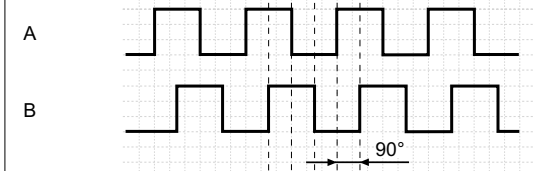
grün green (gn)	A
gelb yellow (yl)	\bar{A}
grau grey (gy)	B
rosa pink (pk)	\bar{B}
rot red (rd)	UB
blau blue (bu)	GND
transparent	Schirm, Gehäuse/shielding, housing

NI-Signale/NI-signals/Signaux NI/Segnali NI/Señales NI

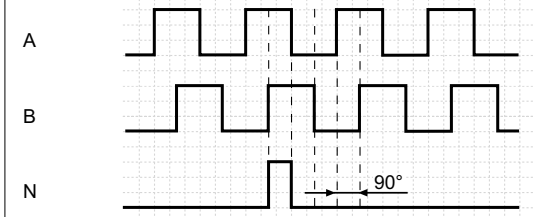
grün green (gn)	A
gelb yellow (yl)	\bar{A}
grau grey (gy)	B
rosa pink (pk)	\bar{B}
braun brown (bn)	Z
weiss white (wh)	\bar{Z}
rot red (rd)	UB
blau blue (bu)	GND
transparent	Schirm, Gehäuse/shielding, housing

Ausgangssignale/Output signals/Signaux de sortie/Segnali in uscita
Señales de salida

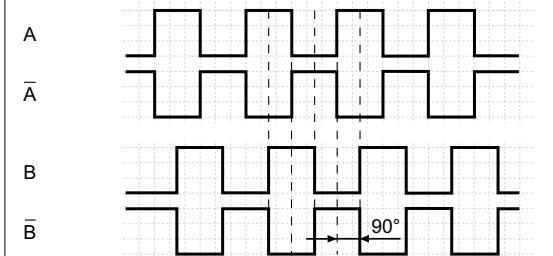
BX-Signale/BX-signals/Signaux BX/Segnali BX/Señales BX



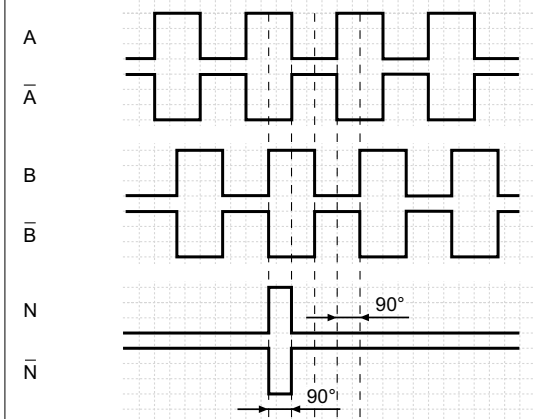
NX-Signale/NX-signals/Signaux NX/Segnali NX/Señales NX



BI-Signale/BI-signals/Signaux BI/Segnali BI/Señales BI



NI-Signale/NI-signals/Signaux NI/Segnali NI/Señales NI



Schaltpegel/Trigger level/Niveaux électriques/Livello impostato/Nivel de ruido

Ausgänge/Outputs/Sorties/Uscite/Salidas	TTL
Ausgangspegel/Output level/Niveau de sortie/Livello di uscita/Nivel de salida	High ≥2,4 V Low ≥0,5 V
Belastung/Load/Charge/Sollecitazione/Carga	≤30 mA

Ausgänge/Outputs/Sorties/Uscite/Salidas	HTL/Push pull
Ausgangspegel/Output level/Niveau de sortie/Livello di uscita/Nivel de salida	High ≥UB -3 V Low ≥1,5 V
Belastung/Load/Charge/Sollecitazione/Carga	≤30 mA

Drehgeber mit Servoflansch/Encoder with synchro flange/Codeur avec bride synchro/ Encoder con servoflangia/Encoder con servobrida

Keine starre Verbindung von Drehgeberwelle und Antriebswelle vornehmen. Antriebs- und Drehgeberwelle über eine geeignete Kupplung verbinden. Auf korrekten Anbau und störungsfreien Betrieb ist zu achten. Fremdkörper sind in ausreichendem Abstand zur Kupplung zu halten.

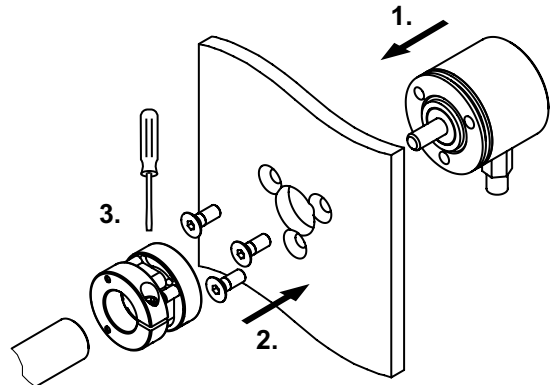
Do not connect encoder shaft and drive shaft rigidly. Connect drive and encoder shaft with a suitable coupling. Ensure correct installation and trouble-free operation. Foreign objects must be kept at a sufficient distance from the coupling.

Ne pas raccorder l'arbre du codeur et l'arbre d'entraînement de manière rigide. Raccorder les arbres d'entraînement et du codeur au moyen d'un accouplement approprié. Veiller à une installation correcte et à un fonctionnement parfait. Maintenir les corps étrangers à distance suffisante de l'accouplement.

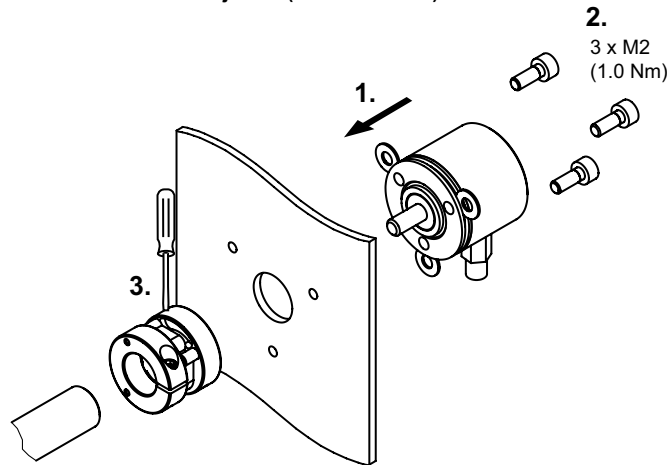
Non eseguire alcun collegamento rigido di albero encoder e albero motore. Albero motore e albero encoder vanno collegati tramite apposito giunto di accoppiamento. Fare attenzione che il montaggio sia corretto e il funzionamento senza interferenze. Corpi estranei vanno tenuti a debita distanza dal giunto di accoppiamento.

No realizar una unión rígida del eje del encoder y el árbol motor. Unir el árbol motor y el eje del encoder mediante un acoplamiento apropiado. Debe observarse un correcto montaje y funcionamiento sin fallos. Debe mantenerse los cuerpos extraños a una distancia suficiente del acoplamiento.

Montage über flanschseitige Gewindebohrungen/Mounting via threaded holes on the flange side/Montage par trous taraudés côté bride/ Montaggio con campana/Montaje mediante orificios roscados en el lado de la brida



Montage mit Befestigungsexzenter (kein Zubehör)/Mounting with mounting clamps (no accessories)/Montage à l'aide d'une excentrique de fixation (aucun accessoires)/Montaggio con eccentrici di fissaggio (senza accessori)/Montaje o con excéntricos de fijación (sin accesorios)



Drehgeber mit einseitig offener Hohlwelle/Encoder with blind hollow shaft/ Codeur avec axe creux non traversant/ Encoder con albero cieco/Encoder con eje hueco abierto por un lado

Vor Montage des Drehgebers, Klemmring vollständig öffnen. Fremdkörper sind in ausreichendem Abstand zur Statorkupplung zu halten. Die Statorkupplung darf ausser an den Befestigungspunkten des Drehgebers und der Maschine nicht anstehen.

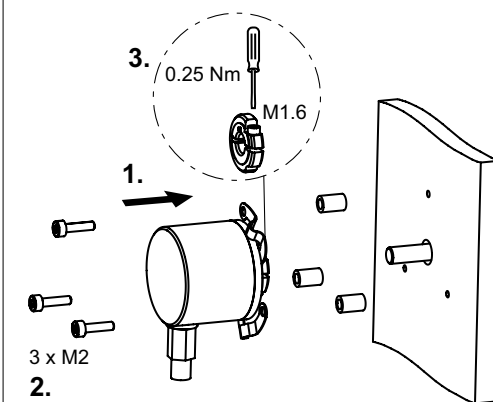
Open clamping ring completely before mounting the encoder. Foreign objects must be kept at a sufficient distance from the stator coupling. The stator coupling is not allowed to have any contact to the encoder or the machine except at the mounting points.

Avant le montage du codeur, ouvrir complètement la bague de serrage. Maintenir les corps étrangers à distance suffisante du ressort anti-rotation. Le ressort anti-rotation ne doit pas se trouver en dehors des points de fixation du codeur et de la machine.

Prima del montaggio dell'encoder, aprire completamente l'anello di bloccaggio. Corpi estranei vanno tenuti a debita distanza dal giunto di accoppiamento dello statore. Il giunto dello statore non deve sporgere dai punti di fissaggio dell'encoder e della macchina.

Antes de montar el encoder, abrir completamente el anillo de apriete. Debe mantenerse los cuerpos extraños a una distancia suficiente del acoplamiento del estator. El acoplamiento del estator no puede estar en contacto a excepción de en los puntos de fijación del encoder y de la máquina.

Montage mit Statorkupplung/Mounting with stator coupling/Montage avec ressort anti-rotation/ Montaggio con molla elastica/Montaje con acoplamiento de estator



Kundenseitige Welle/Customer's shaft/ Arbre côté client/Albero lato cliente/ Eje por parte del cliente

