

ITD21H00

 Durchgehende Hohlwelle $\varnothing 10$ bis $\varnothing 14$ mm

100...10000 Impulse pro Umdrehung

Auf einen Blick

- Baugröße $\varnothing 58$ mm
- Präzise optische Abtastung
- Ausgangssignalpegel TTL oder HTL
- Durchgehende Hohlwelle $\varnothing 10...14$ mm
- Bis 10000 Impulse pro Umdrehung
- Betriebstemperatur $-30...+100$ °C
- Abnehmbares Kabel – tangentialer Abgang
- Höchste Flexibilität durch zahlreiche Varianten



Technische Daten

Technische Daten - elektrisch

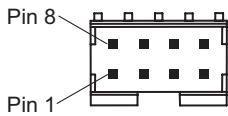
Betriebsspannung	5 VDC ± 5 % 8...30 VDC
Verpolungsfest	Ja
Betriebsstrom ohne Last	≤ 100 mA
Impulse pro Umdrehung	100 ... 10000
Referenzsignal	Nullimpuls, Breite 90°
Abtastprinzip	Optisch
Ausgabefrequenz	≤ 300 kHz (TTL) ≤ 160 kHz (HTL)
Ausgangssignale	A, B, N + invertiert
Ausgangsstufen	TTL Leitungstreiber (kurzschlussfest) HTL Gegentakt (kurzschlussfest)
Störfestigkeit	EN 61000-6-2
Störaussendung	EN 61000-6-3

Technische Daten - mechanisch

Baugröße (Flansch)	$\varnothing 58$ mm
Wellenart	$\varnothing 10$ mm (durchgehende Hohlwelle) $\varnothing 12$ mm (durchgehende Hohlwelle) $\varnothing 14$ mm (durchgehende Hohlwelle)
Schutzart EN 60529	IP 65
Betriebsdrehzahl	≤ 6000 U/min
Anlaufdrehmoment	$\leq 0,015$ Nm (+20 °C)
Werkstoff	Gehäuse: Aluminium Welle: Stahl rostfrei
Betriebstemperatur	$-30...+100$ °C
Relative Luftfeuchte	90 % nicht betauend
Widerstandsfähigkeit	EN 60068-2-6 Vibration 20 g, 60-2000 Hz EN 60068-2-27 Schock 100 g, 6 ms
Anschluss	Platinenstecker, 8-polig
Masse ca.	150 g

Anschlussbelegung

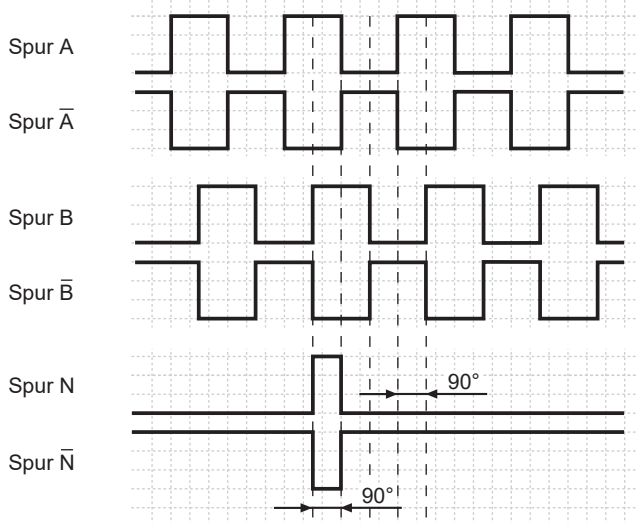
Stecker	Belegung
Pin 1	UB
Pin 2	GND
Pin 3	Spur A
Pin 4	Spur A inv.
Pin 5	Spur B
Pin 6	Spur B inv.
Pin 7	Spur N
Pin 8	Spur N inv.



Ausgangssignale

Drehrichtung im Uhrzeigersinn bei Blick auf die Anbauseite.

NI-Ausgangssignale



Schaltpegel

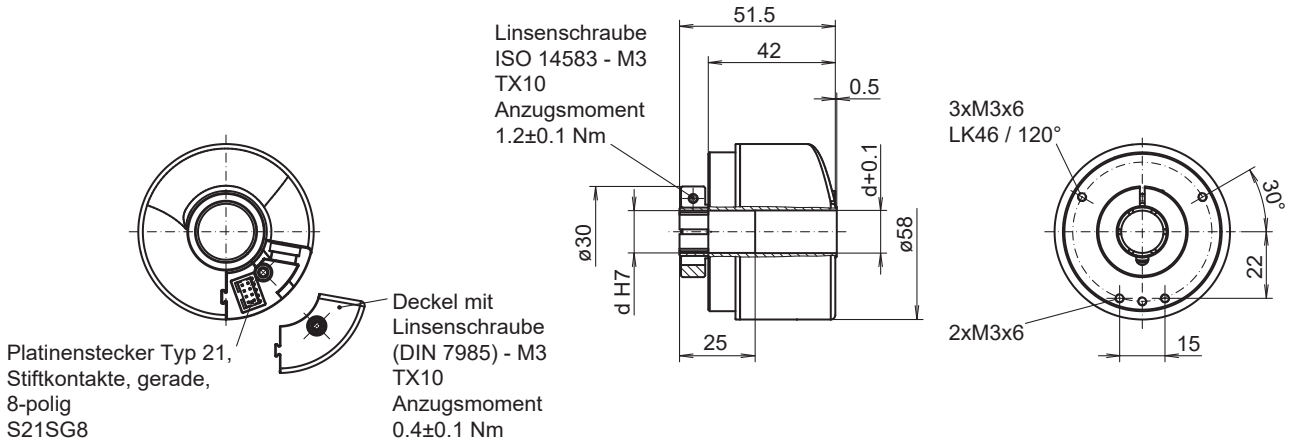
Ausgänge	Linedriver
Ausgangspegel High	$\geq 2,4$ V
Ausgangspegel Low	$\leq 0,5$ V
Belastung	≤ 70 mA

Ausgänge	Gegentakt kurzschlussfest
Ausgangspegel High	$\geq UB - 3$ V
Ausgangspegel Low	$\leq 1,5$ V
Belastung	≤ 70 mA

ITD21H00

Durchgehende Hohlwelle $\varnothing 10$ bis $\varnothing 14$ mm
100...10000 Impulse pro Umdrehung

Abmessungen



ITD21H00

Durchgehende Hohlwelle ø10 bis ø14 mm

100...10000 Impulse pro Umdrehung

Typenschlüssel

	ITD21H00	####	###	NI	S21SG8	E	##	65	###
Produkt	ITD21H00								
Impulszahl									
100		100							
120		120							
150		150							
200		200							
250		250							
256		256							
300		300							
360		360							
400		400							
500		500							
512		512							
600		600							
720		720							
800		800							
900		900							
1000		1000							
1024		1024							
1200		1200							
1250		1250							
1440		1440							
1500		1500							
1800		1800							
2000		2000							
2048		2048							
2500		2500							
3000		3000							
3600		3600							
4000		4000							
4096		4096							
5000		5000							
6000		6000							
8192 ⁽¹⁾		8192							
10000 ⁽¹⁾		10000							
Betriebsspannung									
UB= 5 VDC ±5% / TTL-Pegel, Linedriver				T					
UB= 8...30 VDC / HTL-Pegel, Gegentakt				H					
UB= 5 VDC ±5% / TTL-Pegel, RS422-Linedriver, Achtung: Nicht kurzschlussfest!				K					
UB= 8...30 VDC / TTL-Pegel, Linedriver				R					
Ausgangssignale									
A, A inv, B, B inv, N, N inv				NI					
Anschluss									
Platinenstecker Typ 21, Stiftkontakte, gerade, 8-polig					S21SG8				
Betriebstemperatur									
-30...+100 °C						E			

ITD21H00

Durchgehende Hohlwelle ø10 bis ø14 mm
 100...10000 Impulse pro Umdrehung

Typenschlüssel

	ITD21H00	####	###	NI	S21SG8	E	##	65	###
Durchgehende Hohlwelle									
ø10 mm, Klemmring A-seitig								10	
ø12 mm, Klemmring A-seitig								12	
ø14 mm, Klemmring A-seitig								14	
Schutzart									
IP65									65
Befestigungssatz									
1-armig, Lochkreis ø74...95 mm, Befestigung M4/M5									006
3-armig, Lochkreis ø76 mm, Befestigung 3 × M3 (120°)									019
1-armig, Lochkreis ø65,5...281 mm, Befestigung M4, ablängbar									021

(1) Impulszahlen werden interpoliert.

Zubehör

Montagezubehör

11066080	Drehmomentstütze, 1-armig (Befestigungssatz 002)
11066083	Drehmomentstütze, 1-armig (Befestigungssatz 006)
11073114	Drehmomentstütze, 3-armig (Befestigungssatz 019)
11073119	Drehmomentstütze, 1-armig (Befestigungssatz 021)
11069239	Drehmomentstütze, 1-armig (Befestigungssatz 092)
11116921	Isolierhülse ø10 mm/ø12 mm/25 mm lang
11116923	Isolierhülse ø12 mm/ø14 mm/25 mm lang