

ITD21H01 HT

Durchgehende Hohlwelle $\varnothing 14$ mm
100...8192 Impulse pro Umdrehung

Auf einen Blick

- Baugröße $\varnothing 58$ mm
- Präzise optische Abtastung
- Ausgangssignalpegel TTL
- Durchgehende Hohlwelle, $\varnothing 14$ mm
- Befestigung mit Konusspannwelle
- Bis 8192 Impulse pro Umdrehung
- Betriebstemperatur $-30...+120$ °C
- Abnehmbares Kabel – tangentialer Abgang



Technische Daten

Technische Daten - elektrisch

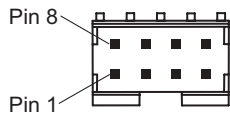
Betriebsspannung	5 VDC ± 5 %
Verpolungsfest	Ja
Betriebsstrom ohne Last	≤ 100 mA
Impulse pro Umdrehung	100 ... 8192
Referenzsignal	Nullimpuls, Breite 90°
Abtastprinzip	Optisch
Ausgabefrequenz	≤ 300 kHz (TTL)
Ausgangssignale	A, B, N + invertiert
Ausgangsstufen	TTL Leitungstreiber (kurzschlussfest)
Störfestigkeit	EN 61000-6-2
Störaussendung	EN 61000-6-3

Technische Daten - mechanisch

Baugröße (Flansch)	$\varnothing 58$ mm
Wellenart	$\varnothing 14$ mm (durchgehende Hohlwelle)
Schutzart EN 60529	IP 54
Betriebsdrehzahl	≤ 6000 U/min
Anlaufdrehmoment	$\leq 0,015$ Nm ($+20$ °C)
Werkstoff	Gehäuse: Aluminium Welle: Stahl rostfrei
Betriebstemperatur	$-30...+120$ °C
Relative Luftfeuchte	90 % nicht betauend
Widerstandsfähigkeit	EN 60068-2-6 Vibration 20 g, 60-2000 Hz EN 60068-2-27 Schock 100 g, 6 ms
Anschluss	Platinenstecker, 8-polig
Masse ca.	150 g

Anschlussbelegung

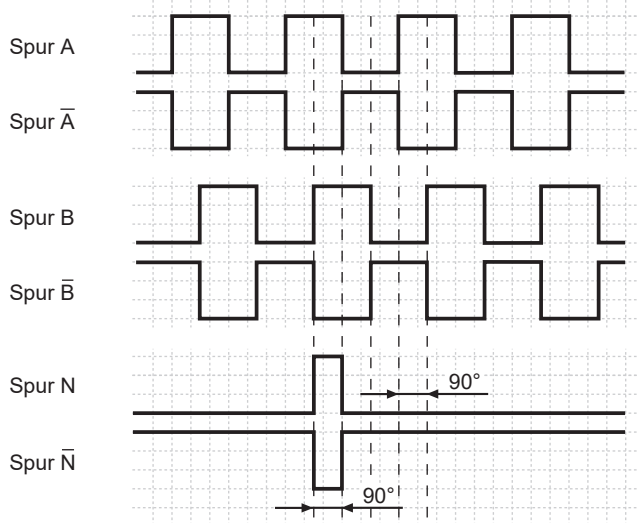
Stecker	Belegung
Pin 1	UB
Pin 2	GND
Pin 3	Spur A
Pin 4	Spur A inv.
Pin 5	Spur B
Pin 6	Spur B inv.
Pin 7	Spur N
Pin 8	Spur N inv.



Ausgangssignale

Drehrichtung im Uhrzeigersinn bei Blick auf die Anbauseite.

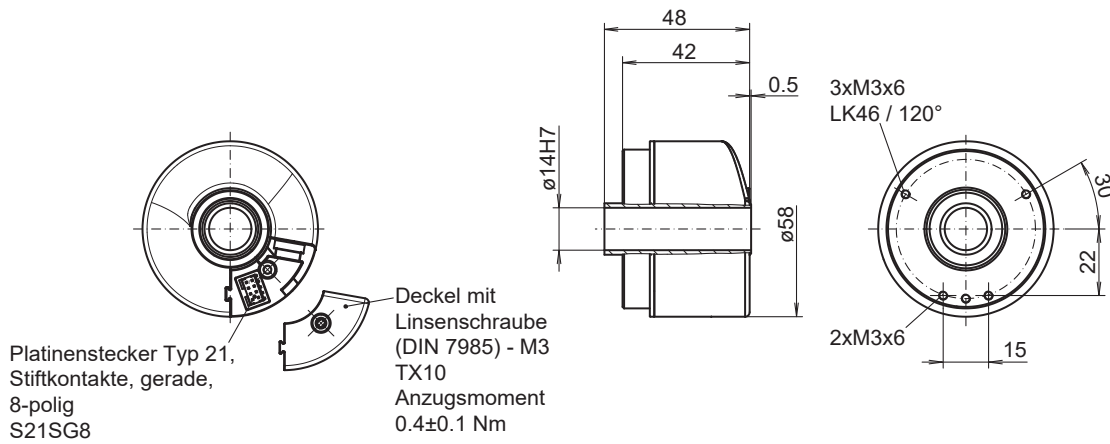
NI-Ausgangssignale



Schaltpegel

Ausgänge	Linedriver
Ausgangsspegel High	$\geq 2,4$ V
Ausgangsspegel Low	$\leq 0,5$ V
Belastung	≤ 70 mA

Abmessungen



038- 9 H01

ITD21H01 HT

 Durchgehende Hohlwelle ø14 mm
 100...8192 Impulse pro Umdrehung

Typenschlüssel

ITD21H01	####	T	NI	S21SG8	F	14	54	###
Produkt	ITD21H01							
Impulszahl	ITD21H01							
100	100							
120	120							
150	150							
200	200							
250	250							
256	256							
300	300							
360	360							
400	400							
500	500							
512	512							
600	600							
720	720							
800	800							
900	900							
1000	1000							
1024	1024							
1200	1200							
1250	1250							
1440	1440							
1500	1500							
1800	1800							
2000	2000							
2048	2048							
2500	2500							
3000	3000							
3600	3600							
4000	4000							
4096	4096							
5000	5000							
6000	6000							
8192 ⁽¹⁾	8192							
Betriebsspannung	UB= 5 VDC ±5% / TTL-Pegel, Linedriver	T						
Ausgangssignale	A, A inv, B, B inv, N, N inv		NI					
Anschluss	Platinenstecker Typ 21, Stiftkontakte, gerade, 8-polig			S21SG8				
Betriebstemperatur	-30...+120 °C				F			
Durchgehende Hohlwelle	Ø14 mm, Befestigung über Konusspannwelle (Zubehör)					14		
Schutzart	IP54						54	
Befestigungssatz	3-armig, Lochkreis ø76 mm, Befestigung 3 × M3 (120°)							019
	1-armig, Lochkreis ø65,5...281 mm, Befestigung M4, ablängbar							021

ITD21H01 HT

Durchgehende Hohlwelle $\varnothing 14$ mm
100...8192 Impulse pro Umdrehung

Typenschlüssel

(1) Impulszahlen werden interpoliert.

Zubehör

Montagezubehör

11073114	Drehmomentstütze, 3-armig (Befestigungssatz 019)
11073115	Konusspannwelle $\varnothing 10$ mm
11073116	Konusspannwelle $\varnothing 10$ mm V1
11073117	Konusspannwelle $\varnothing 14$ mm