

ITD61H00

 Durchgehende Hohlwelle $\varnothing 30$ bis $\varnothing 50$ mm

1024...10000 Impulse pro Umdrehung

Auf einen Blick

- Robuster Drehgeber in Baugröße $\varnothing 120$ mm
- Präzise optische Abtastung
- Universelle Spannungsversorgung 4,75...30 VDC
- Ausgangssignalpegel TTL oder HTL
- Durchgehende Hohlwelle $\varnothing 30$...50 mm
- Bis 10 000 Impulse pro Umdrehung
- B-seitige Klemmung
- Ausführung in Edelstahl (1.4305)



Technische Daten

Technische Daten - elektrisch

Betriebsspannung	8...30 VDC 4,75...30 VDC
Verpolungsfest	Ja
Betriebsstrom ohne Last	≤ 100 mA
Impulse pro Umdrehung	1024 ... 10000
Referenzsignal	Nullimpuls, Breite 90°
Abtastprinzip	Optisch
Ausgabefrequenz	≤ 300 kHz (UB = 5 VDC, bei 4,75...30 VDC) ≤ 160 kHz (UB > 5 VDC, bei 4,75...30 VDC) ≤ 300 kHz (bei 8...30 VDC)
Ausgangssignale	A, B, N + invertiert
Ausgangsstufen	Gegentakt kurzschlussfest
Störfestigkeit	EN 61000-6-2
Störaussendung	EN 61000-6-3
Zulassung	UL 508 / CSA 22.2

Technische Daten - mechanisch

Baugröße (Flansch)	$\varnothing 120$ mm
Wellenart	$\varnothing 30$...50 mm (durchgehende Hohlwelle)
Befestigungssatz	051 058
Schutzart EN 60529	IP 54
Betriebsdrehzahl	≤ 1700 U/min
Anlaufdrehmoment	$\leq 0,12$ Nm (+20 °C)
Werkstoff	Gehäuse: Stahl rostfrei Welle: Stahl rostfrei
Betriebstemperatur	-20...+70 °C
Relative Luftfeuchte	90 % nicht betauend
Widerstandsfähigkeit	EN 60068-2-6 Vibration 10 g, 55-2000 Hz EN 60068-2-27 Schock 30 g, 11 ms
Anschluss	Kabel 1 m Stecker M23 Typ 2, 12-polig
Masse ca.	2000 g

Anschlussbelegung

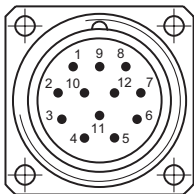
Kabel

Aderfarben	Belegung
grün	Spur A
braun	Spur A inv.
grau	Spur B
schwarz	Spur B inv.
rosa	Spur N
weiss	Spur N inv.
rot	UB
blau	GND
gelb	UB-Sensor
violett	GND-Sensor
transparent	Schirm/Gehäuse

Kabel: PUR, [5x2x0,14 mm²], Biegeradius >70 mm, Aussendurchmesser 7 mm

Flanschdose M23, 12-polig

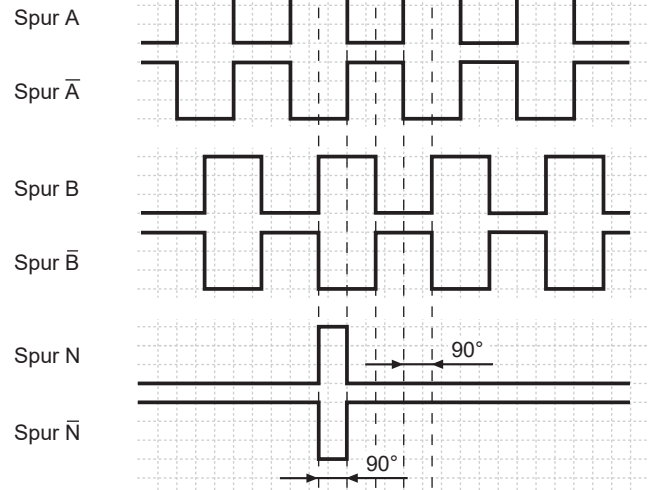
Stecker	Belegung
Pin 5	Spur A
Pin 6	Spur A inv.
Pin 8	Spur B
Pin 1	Spur B inv.
Pin 3	Spur N
Pin 4	Spur N inv.
Pin 12	UB
Pin 10	GND
Pin 2	UB-Sensor
Pin 11	GND-Sensor
Pin 9	-
Pin 7	-



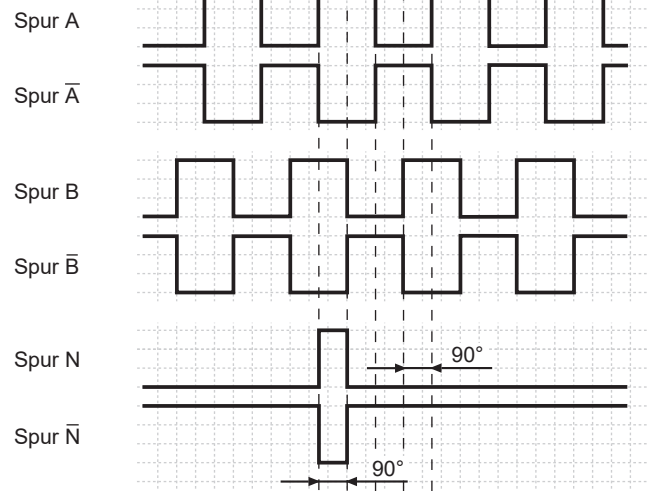
Ausgangssignale

Drehrichtung im Uhrzeigersinn bei Blick auf die Anbauseite.

NI-Ausgangssignale



SI-Ausgangssignale



Schaltpegel

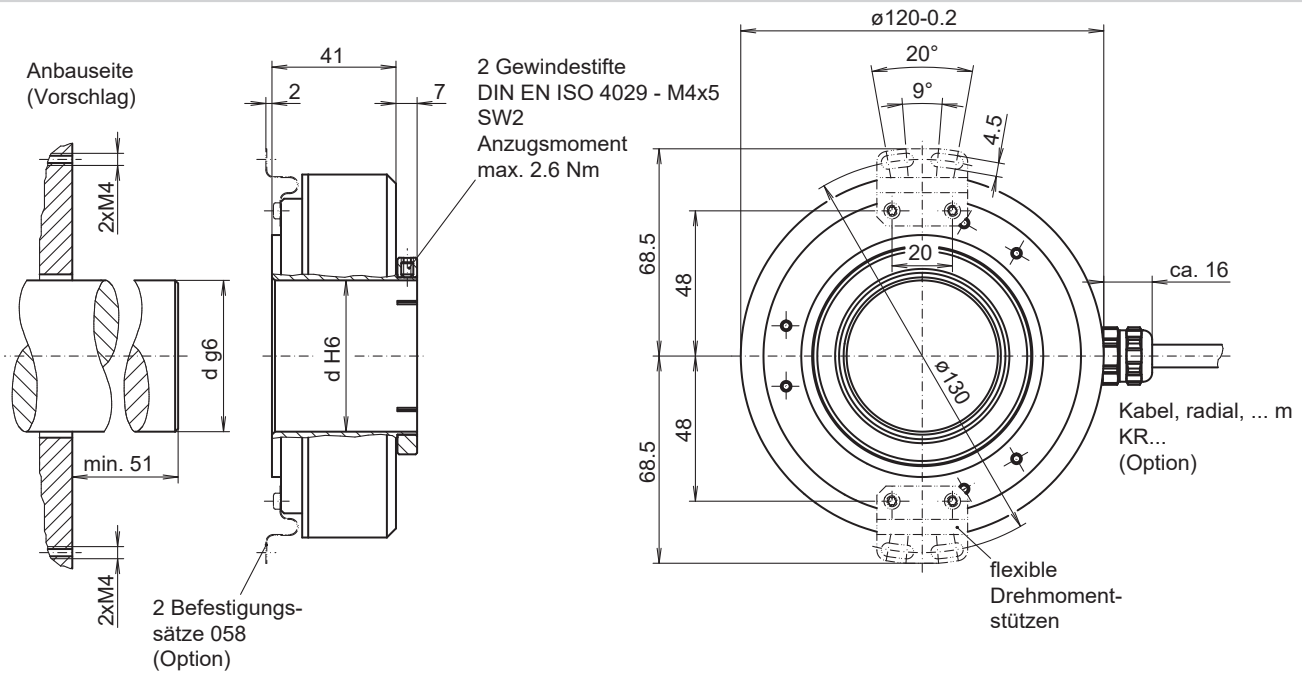
Ausgänge	4,75...30 VDC / U_{OUT} = U_{IN}
Ausgangspegel High	≥UB -3 V
Ausgangspegel Low	≤1 V
Belastung	≤30 mA
Ausgänge	8...30 VDC / U_{OUT} = 5 V
Ausgangspegel High	≥2,4 V
Ausgangspegel Low	≤0,5 V
Belastung	≤30 mA

ITD61H00

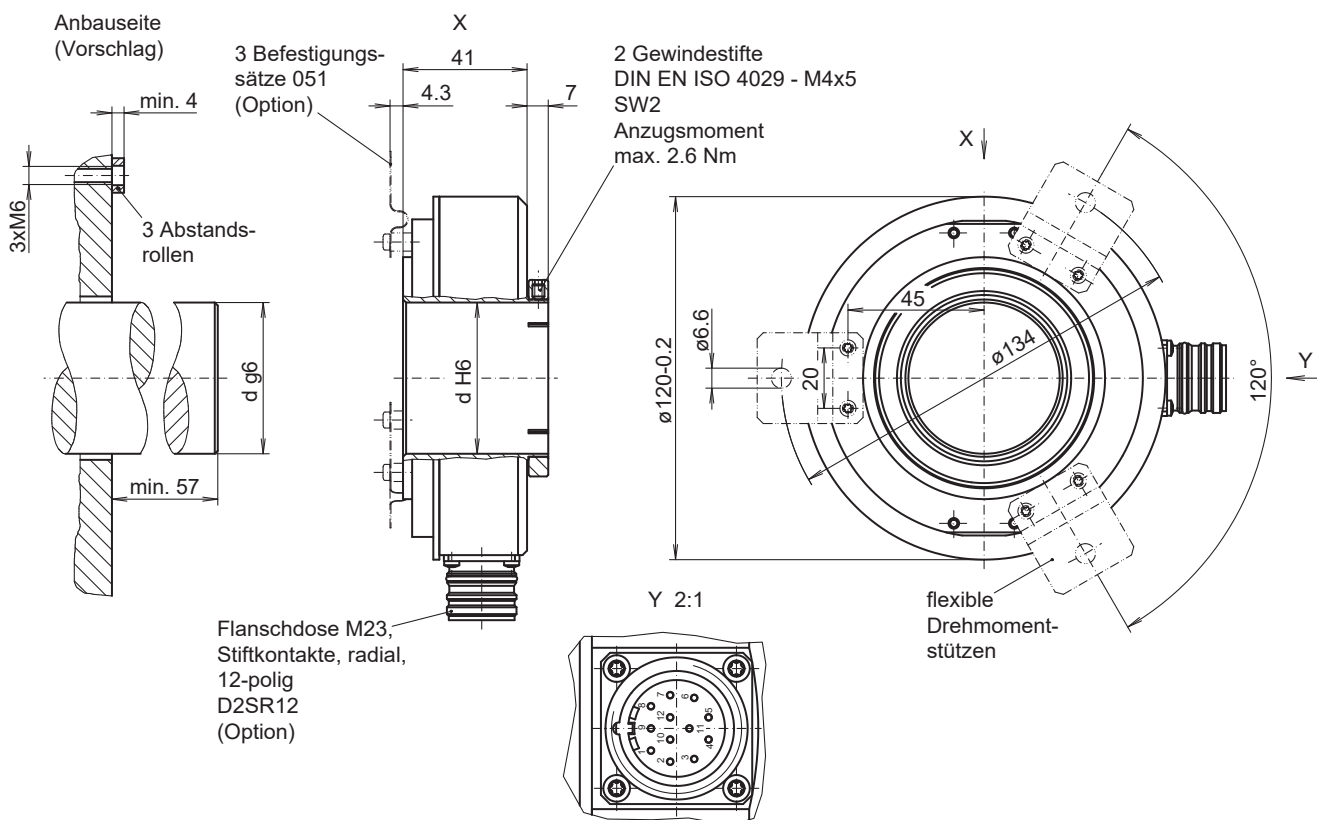
Durchgehende Hohlwelle $\varnothing 30$ bis $\varnothing 50$ mm

1024...10000 Impulse pro Umdrehung

Abmessungen



Anschlussart und Befestigungsätze wahlweise kombinierbar.



Anschlussart und Befestigungsätze wahlweise kombinierbar.

042- 2

ITD61H00

Durchgehende Hohlwelle ø30 bis ø50 mm

1024...10000 Impulse pro Umdrehung

Typenschlüssel

	ITD61H00	#####	#	####	#####	S	##	IP54	##
Produkt	ITD61H00								
Impulszahl									
1024		1024							
2048		2048							
2500		2500							
4096		4096							
10000		10000							
Betriebsspannung / Signale									
8...30 VDC / U _{out} = 5 V						R			
4,75...30 VDC / U _{out} = U _{in}						V			
Ausgangssignale									
A, A inv, B, B inv, N, N inv (Signalfolge A vor B (CW))									NI
A, A inv, B, B inv, N, N inv (Signalfolge B vor A (CW))									SI
Anschluss									
Flanschdose Typ 2, Stiftkontakte, radial, 12-polig									D2SR12
Kabel 1 m, radial									KR1
Betriebstemperatur									
-20...+70 °C									S
Durchgehende Hohlwelle									
ø30 mm									30
ø35 mm									35
ø40 mm									40
ø45 mm									45
ø50 mm									50
Schutzart									
IP 54									IP54
Befestigungssatz									
Befestigungssatz 051									051
Befestigungssatz 058									058

Weitere Durchmesser auf Anfrage.