

ITD69H00 - Sorties Sinus

 Axe creux traversant $\varnothing 40$ à $\varnothing 68$ mm

Périodes par tour 128

Vue d'ensemble

- Codeurs sans roulement magnétique
- Périodes par tour 128
- Etage de sortie: Sinus 1 Vcc
- Simple, rapide et un montage peu encombrant
- Sans entretien
- Haute précision - fautes maximum $\pm 0,2^\circ$
- Vitesse max. 10000 t/min
- Haute tenue aux vibrations et immunité élevée à la saleté
- Rotor magnétique inclus dans la livraison



Caractéristiques techniques

Caractéristiques électriques

Alimentation	5 VDC $\pm 10\%$
Protection contre l'inversion de polarité	Oui
Protection court-circuit	Oui
Courant de service à vide	≤ 50 mA
Périodes par tour	128
Signaux de sortie	A+, A-, B+, B- A+, A-, B+, B-, 0+, 0-
Etage de sortie	SinCos 1 Vcc
Fréquence de sortie	≤ 180 kHz (-3 dB)
Précision	$\pm 0,2^\circ$
Immunité	EN 61000-6-2
Emission	EN 61000-6-3

Caractéristiques mécaniques

Type d'axe	$\varnothing 40 \dots 68$ mm (traversant)
Dimensions L x H x P	12 x 16 x 48 mm
Protection EN 60529	IP 67 (électronique coulée dans la résine)
Vitesse de rotation	≤ 10000 t/min
Distance tête-roue	0,2 ... 0,5 mm (radial), optimal 0,3 mm
Mésalignement axial	$\pm 0,5$ mm
Matière	Boîtier: matière plastique Axe: acier inoxydable
Température d'utilisation	-40...+100 °C (Câble immobile)
Résistance	EN 60068-2-6 Vibrations 10 g, 55-2000 Hz EN 60068-2-27 Choc 100 g, 11 ms
Poids	390 g
Raccordement	Câble 1 m

Option

- Version avec connecteur au bout du câble
- Détection redondante

ITD69H00 - Sorties Sinus

Axe creux traversant $\varnothing 40$ à $\varnothing 68$ mm

Périodes par tour 128

Affectation des bornes

Signaux BI, câble [4x2x0,08 mm²]

Câble	Désignation
vert	A +
jaune	A -
gris	B +
rose	B -
rouge	UB
bleu	GND
transparent	Blindage/boîtier

Signaux NI, câble [4x2x0,08 mm²]

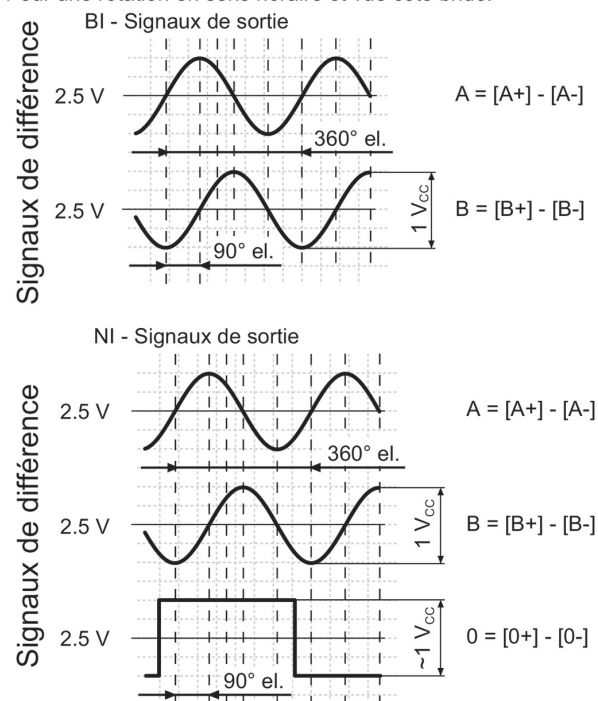
Câble	Désignation
vert	A +
jaune	A -
gris	B +
rose	B -
brun	0 +
blanc	0 -
rouge	UB
bleu	GND
transparent	Blindage/boîtier

Niveau du signal de sortie

Sorties	Sinus
Amplitude A + B	$1 V_{CC}$, $Z_0 = 120 \Omega$
Amplitude 0	env. 2,5 V, $Z_0 = 120 \Omega$

Signaux de sortie

Pour une rotation en sens horaire et vue côté bride.

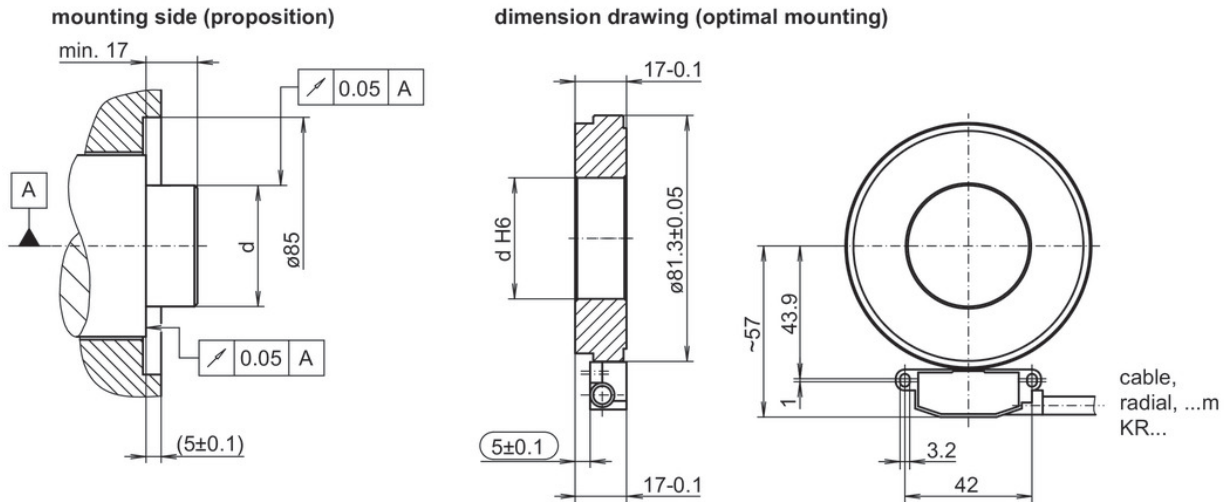


ITD69H00 - Sorties Sinus

Axe creux traversant $\varnothing 40$ à $\varnothing 68$ mm

Périodes par tour 128

Dimensions



Mounting type	Shaft tolerance	Requirement
Shrink fitting	d p5	Maximum heating of the pole wheel $T_{(max)}=100$ °C
Adhesive mounting	d g6	Please observe the manufacturer's instructions for the adhesive mounting with respect to adhesives and adhesive air gap. Recommendation: Adhesive Loctite 3504

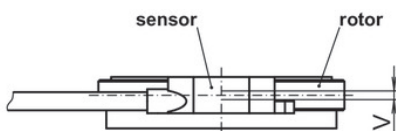
Installation note:

The system, consisting of sensor and rotor, form a matched pair. They may not be exchanged individually. The sensor should be mounted on an electrically conductive surface on potting side.

Mounting tolerances, operating tolerances

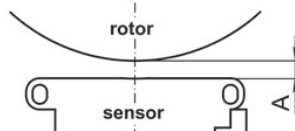
Permitted change of position sensor to rotor during mounting and operation:

Axial offset:



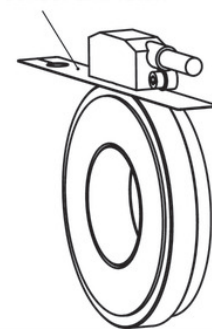
$V = \pm 0.5$ mm, optimal 0.1 mm

Working distance:



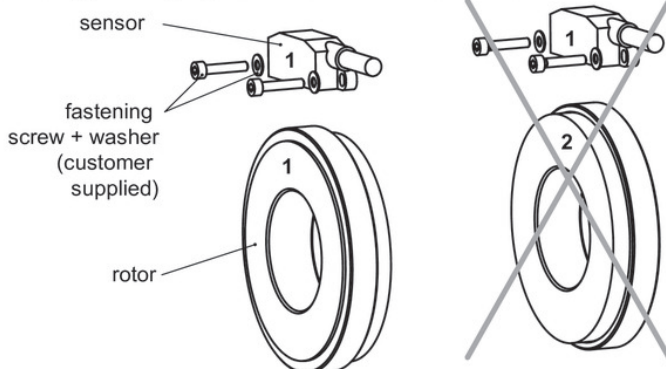
$A = 0.2 \dots 0.5$ mm,
optimal 0.3 mm

Use the distance band as a mounting tool for optimal gap (0.3 mm) between sensor and rotor.



Mounting position

Mounting position (1-1) sensor to rotor should not be altered!



ITD69H00 - Sorties Sinus

 Axe creux traversant $\varnothing 40$ à $\varnothing 68$ mm

Périodes par tour 128

Référence de commande									
	ITD69H00	128	M	####	KR1	E	#####	IP	67
Produit	ITD69H00								
Périodes	128								
Alimentation	UB= 5 VDC $\pm 10\%$ / Sinus 1 Vcc		M						
Signaux de sortie Sinus	A+, A-, B+, B-		BI						
	A+, A-, B+, B-, 0+, 0-		NI						
Raccordement	Câble radial, 1,00 m		KR1						
Température d'utilisation	-40...+100 °C (câble immobile)		E						
Roue magnétique H00	Ø40 mm, pour de la colle ou thermorétractable de montage		40						
	Ø45 mm, pour de la colle ou thermorétractable de montage		45						
	Ø50 mm, pour de la colle ou thermorétractable de montage		50						
	Ø55 mm, pour de la colle ou thermorétractable de montage		55						
	Ø60 mm, pour de la colle ou thermorétractable de montage		60						
	Ø65 mm, pour de la colle ou thermorétractable de montage		65						
	IP		IP						
Indice de protection	IP67 (électronique coulée dans la résine)		67						

Autres diamètres sur demande.