

ITD69H00 - Sorties Sinus

 Axe creux traversant $\varnothing 40$ à $\varnothing 68$ mm

Périodes par tour 128

Vue d'ensemble

- Codeurs sans roulement magnétique
- Périodes par tour 128
- Etage de sortie: Sinus 1 Vcc
- Simple, rapide et un montage peu encombrant
- Sans entretien
- Haute précision - faute maximum $\pm 0,2^\circ$
- Vitesse max. 10000 t/min
- Haute tenue aux vibrations et immunité élevée à la saleté
- Rotor magnétique inclus dans la livraison



Caractéristiques techniques

Caractéristiques électriques

Alimentation	5 VDC ± 10 %
Protection contre l'inversion de polarité	Oui
Protection court-circuit	Oui
Courant de service à vide	≤ 50 mA
Périodes par tour	128
Signaux de sortie	A+, A-, B+, B- A+, A-, B+, B-, 0+, 0-
Etage de sortie	SinCos 1 Vcc
Fréquence de sortie	≤ 180 kHz (-3 dB)
Précision	$\pm 0,2^\circ$
Immunité	EN 61000-6-2
Emission	EN 61000-6-3

Caractéristiques mécaniques

Type d'axe	$\varnothing 40 \dots 68$ mm (traversant)
Dimensions L x H x P	12 x 16 x 48 mm
Protection EN 60529	IP 67 (électronique coulée dans la résine)
Vitesse de rotation	≤ 10000 t/min
Distance tête-roue	0,2 ... 0,5 mm (radial), optimal 0,3 mm
Mésalignement axial	$\pm 0,5$ mm
Matière	Boîtier: matière plastique Axe: acier inoxydable
Température d'utilisation	-40...+100 °C (Câble immobile)
Résistance	EN 60068-2-6 Vibrations 10 g, 55-2000 Hz EN 60068-2-27 Choc 100 g, 11 ms
Poids	390 g
Raccordement	Câble 1 m

Option

- Version avec connecteur au bout du câble
- Détection redondante

ITD69H00 - Sorties Sinus

 Axe creux traversant $\varnothing 40$ à $\varnothing 68$ mm

Périodes par tour 128

Affectation des bornes

Signaux BI, câble [4x2x0,08 mm²]

Câble	Désignation
vert	A +
jaune	A -
gris	B +
rose	B -
rouge	UB
bleu	GND
transparent	Blindage/boîtier

Signaux NI, câble [4x2x0,08 mm²]

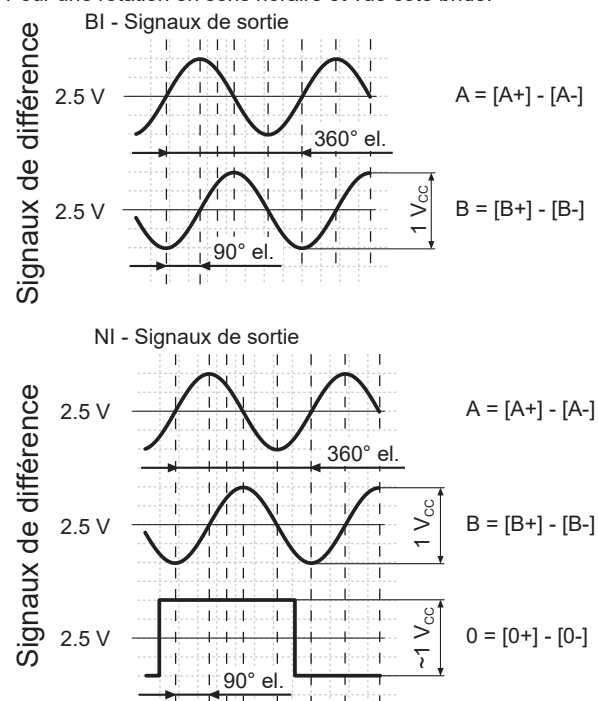
Câble	Désignation
vert	A +
jaune	A -
gris	B +
rose	B -
brun	0 +
blanc	0 -
rouge	UB
bleu	GND
transparent	Blindage/boîtier

Niveau du signal de sortie

Sorties	Sinus
Amplitude A + B	$1 V_{CC}$, $Z_0 = 120 \Omega$
Amplitude 0	env. 2,5 V, $Z_0 = 120 \Omega$

Signaux de sortie

Pour une rotation en sens horaire et vue côté bride.



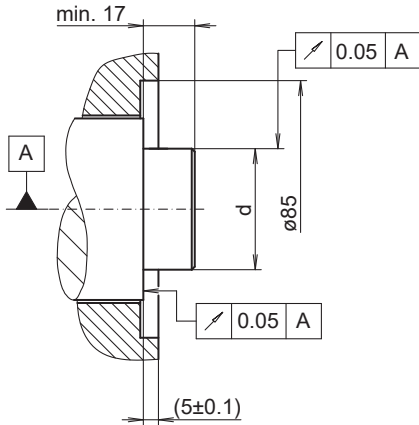
ITD69H00 - Sorties Sinus

Axe creux traversant $\varnothing 40$ à $\varnothing 68$ mm

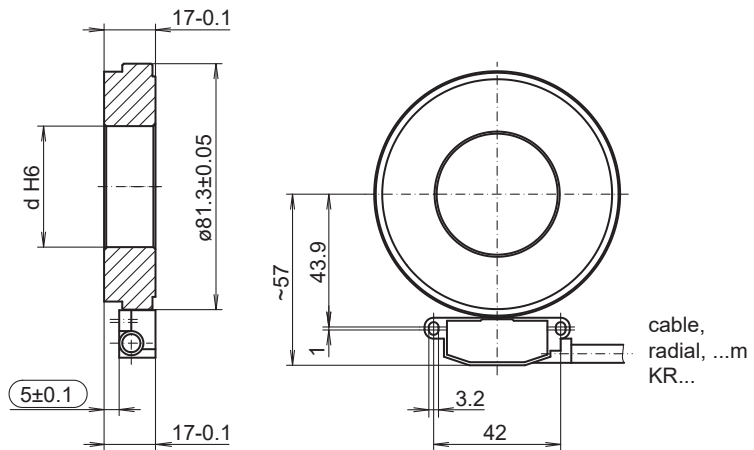
Périodes par tour 128

Dimensions

mounting side (proposition)



dimension drawing (optimal mounting)



Mounting type	Shaft tolerance	Requirement
Shrink fitting	d p5	Maximum heating of the pole wheel $T_{(max)}=100$ °C
Adhesive mounting	d g6	Please observe the manufacturer's instructions for the adhesive mounting with respect to adhesives and adhesive air gap. Recommendation: Adhesive Loctite 3504

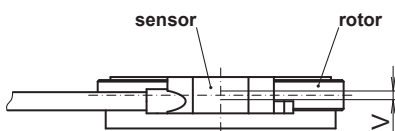
Installation note:

The system, consisting of sensor and rotor, form a matched pair. They may not be exchanged individually. The sensor should be mounted on an electrically conductive surface on potting side.

Mounting tolerances, operating tolerances

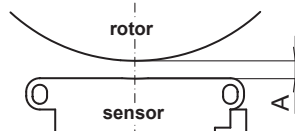
Permitted change of position sensor to rotor during mounting and operation:

Axial offset:



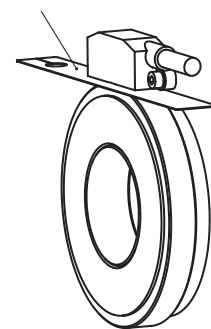
$V = \pm 0.5$ mm, optimal 0.1 mm

Working distance:



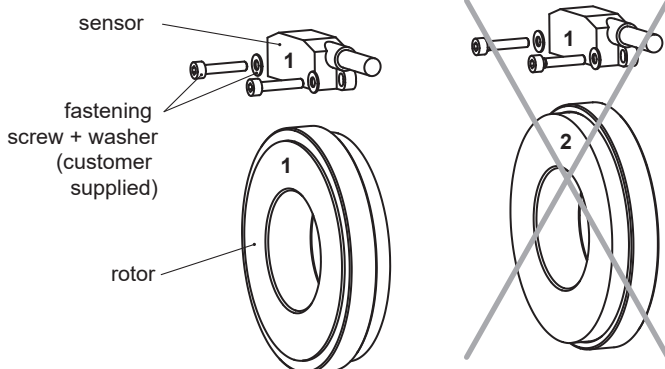
$A = 0.2 \dots 0.5$ mm,
optimal 0.3 mm

Use the distance band as a mounting tool for optimal gap (0.3 mm) between sensor and rotor.



Mounting position

Mounting position (1-1) sensor to rotor should not be altered!



ITD69H00 - Sorties Sinus

 Axe creux traversant $\varnothing 40$ à $\varnothing 68$ mm

Périodes par tour 128

Référence de commande									
	ITD69H00	128	M	####	KR1	E	#####	IP	67
Produit	ITD69H00								
Périodes		128							
Alimentation	UB= 5 VDC $\pm 10\%$ / Sinus 1 Vcc		M						
Signaux de sortie Sinus	A+, A-, B+, B-				BI				
	A+, A-, B+, B-, 0+, 0-				NI				
Raccordement	Câble radial, 1,00 m				KR1				
Température d'utilisation	-40...+100 °C (câble immobile)					E			
Roue magnétique H00									
	$\varnothing 40$ mm, pour de la colle ou thermorétractable de montage								40
	$\varnothing 45$ mm, pour de la colle ou thermorétractable de montage								45
	$\varnothing 50$ mm, pour de la colle ou thermorétractable de montage								50
	$\varnothing 55$ mm, pour de la colle ou thermorétractable de montage								55
	$\varnothing 60$ mm, pour de la colle ou thermorétractable de montage								60
	$\varnothing 65$ mm, pour de la colle ou thermorétractable de montage								65
	IP								IP
Indice de protection	IP67 (électronique coulée dans la résine)								67

Autres diamètres sur demande.