

ITD89H00 - Signaux carrés

 Axe creux traversant $\varnothing 70$ à $\varnothing 140$ mm

256...8192 impulsions par tour

Vue d'ensemble

- Codeurs sans roulement magnétique
- Max. 8192 impulsions par tour
- Etage de sortie HTL ou TTL
- Simple, rapide et un montage peu encombrant
- Sans entretien
- Haute précision - faute maximum $\pm 0,1^\circ$
- Vitesse max. 5000 t/min
- Haute tenue aux vibrations et immunité élevée à la saleté
- Rotor magnétique inclus dans la livraison



Caractéristiques techniques

Caractéristiques électriques

Alimentation	5 VDC $\pm 5\%$ 8...26 VDC
Protection contre l'inversion de polarité	Oui
Protection court-circuit	Oui
Courant de service à vide	≤ 50 mA
Impulsions par tour	256 ... 8192
Interpolation	1x 2x 4x 8x 16x 32x
Signaux de sortie	A 90° B + compléments A 90° B, 0 + compléments
Etage de sortie	TTL (Transistors de puissance) HTL (Transistors de puissance)
Courant de sortie	≤ 30 mA
Fréquence de sortie	≤ 300 kHz (TTL) ≤ 160 kHz (HTL)

Caractéristiques électriques

Précision	$\pm 0,1^\circ$
Immunité	EN 61000-6-2
Emission	EN 61000-6-3

Caractéristiques mécaniques

Type d'axe	$\varnothing 70$...140 mm (traversant)
Dimensions L x H x P	12 x 16 x 48 mm
Jeu axe moteur admissible	0,5 mm axiale 0,05 mm radiale
Protection EN 60529	IP 67 (électronique coulée dans la résine)
Vitesse de rotation	≤ 5000 t/min
Matière	Boîtier: matière plastique Axe: acier inoxydable
Température d'utilisation	-40 ... $+100$ °C (Câble immobile)
Résistance	EN 60068-2-6 Vibrations 10 g, 55-2000 Hz EN 60068-2-27 Choc 100 g, 11 ms
Poids	2200 g (à $\varnothing 70$ mm) 619 g (à $\varnothing 140$ mm)
Raccordement	Câble 1 m

Option

- Version avec connecteur au bout du câble
- Détection redondante

ITD89H00 - Signaux carrés

Axe creux traversant $\varnothing 70$ à $\varnothing 140$ mm

256...8192 impulsions par tour

Affectation des bornes

Signaux BI, câble [4x2x0,08 mm²]

Câble	Désignation
vert	Voie A
jaune	Voie A inv.
gris	Voie B
rose	Voie B inv.
reouge	UB
bleu	GND
transparent	Blindage/boîtier

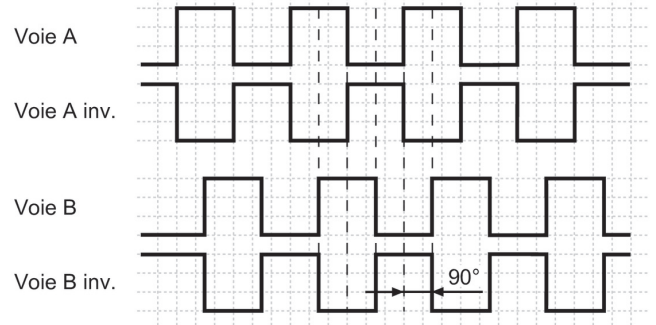
Signaux NI, câble [4x2x0,08 mm²]

Câble	Désignation
vert	Voie A
jaune	Voie A inv.
gris	Voie B
rose	Voie B inv.
brun	Voie 0
blanc	Voie 0 inv.
rouge	UB
bleu	GND
transparent	Blindage/boîtier

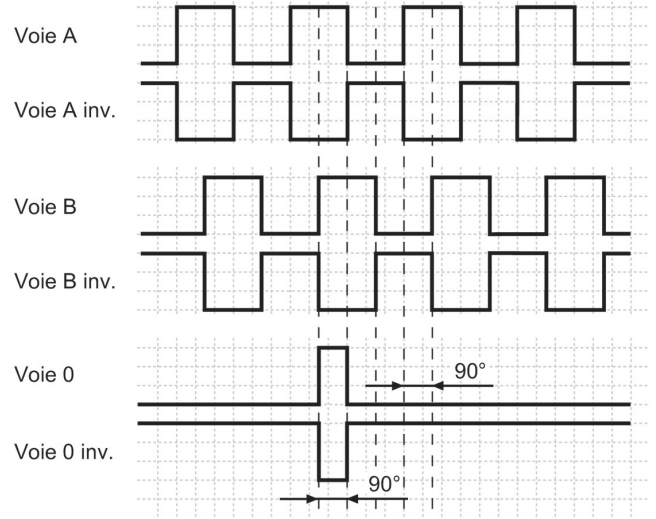
Signaux de sortie

Pour une rotation en sens horaire et vue côté bride.

BI - Signaux de sortie



NI - Signaux de sortie



Niveaux électriques

Sorties	Emetteur de ligne
Niveau Haut	$\geq 2,5$ V
Niveau Bas	$\leq 0,5$ V
Charge	≤ 30 mA

Sorties	Totem pôle, protection contre les courts-circuits
Niveau Haut	$\geq UB - 3$ V
Niveau Bas	$\leq 1,5$ V
Charge	≤ 30 mA

ITD89H00 - Signaux carrés

Axe creux traversant $\varnothing 70$ à $\varnothing 140$ mm

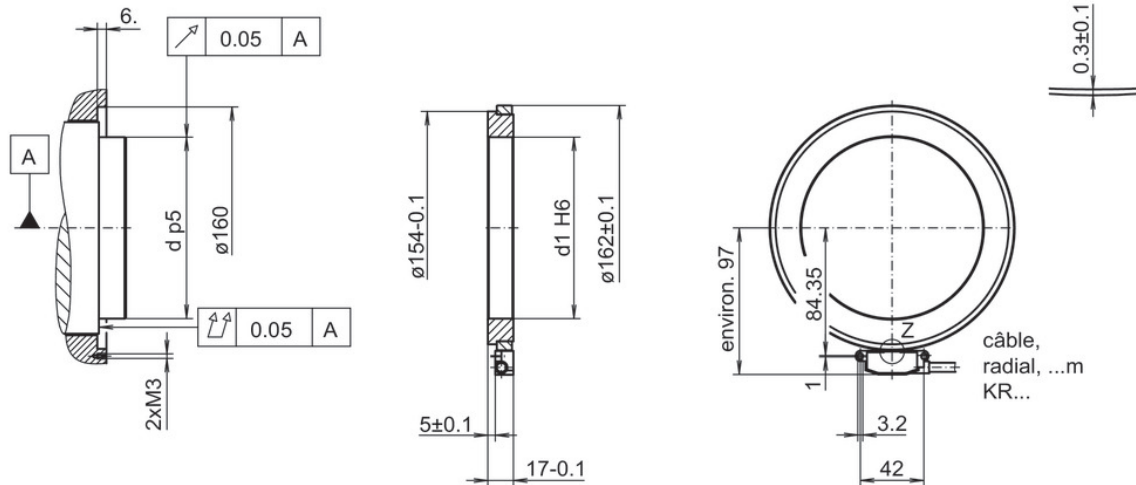
256...8192 impulsions par tour

Dimensions

Côté de montage:

Proposition pour l'installation shrink*.

Echauffement maximal de l'induit $T_{(max)} = 100$ °C



* Veuillez respecter les instructions pour la fixation par collage de la part du fournisseur en ce qui concerne la colle et l'entrefer.
Recommandation: Loctite 3504, adhésif entrefer $15 \mu m \pm 5 \mu m$

ITD89H00 - Signaux carrés

Axe creux traversant ø70 à ø140 mm

256...8192 impulsions par tour

Référence de commande

	ITD89H00	#####	#	####	KR1	E	##	IP67
Produit	ITD89H00							
Nombre d'impulsions								
256 ⁽¹⁾		256						
512 ⁽¹⁾		512						
1024		1024						
2048		2048						
4096		4096						
8192		8192						
Alimentation / Sortie								
5 VDC / TTL niveau, Emetteur de ligne					T			
8...26 VDC / HTL niveau, Totem pôle					H			
Signaux de sortie								
A, A inv, B, B inv							BI	
A, A inv, B, B inv, 0, 0 inv							NI	
Raccordement								
Câble 1 m, radial							KR1	
Température d'utilisation								
-40...+100 °C							E	
Axe creux traversant								
ø70 mm								70
ø75 mm								75
ø80 mm								80
ø85 mm								85
ø120 mm								120
Protection								
IP 67								IP67

(1) Chiffres d'impulsion caractérisés seulement comme des signaux initiaux BI possible.
 Autres diamètres sur demande.