

## ITD89H00 - Sinussignal

 Durchgehende Hohlwelle  $\varnothing 70$  bis  $\varnothing 140$  mm

256 Sinusperioden pro Umdrehung

### Auf einen Blick

- Lagerloser, magnetischer Drehgeber
- 256 Sinusperioden pro Umdrehung
- Ausgangsstufe: Sinus 1 Vss
- Einfache, schnelle und platzsparende Montage
- Wartungsfrei
- Hohe Genauigkeit - maximaler Fehler  $\pm 0,1^\circ$
- Drehzahlen bis 5000 U/min
- Hohe Resistenz gegen Verschmutzung, Vibrationen
- Magnetrotor im Lieferumfang enthalten



### Technische Daten

#### Technische Daten - elektrisch

Betriebsspannung	5 VDC $\pm 10$ %
Verpolungsfest	Ja
Kurzschlussfest	Ja
Betriebsstrom ohne Last	$\leq 50$ mA
Sinusperioden pro Umdrehung	256
Ausgangssignale	A+, A-, B+, B-, A+, A-, B+, B-, N+, N-
Ausgangsstufen	SinCos 1 Vss
Ausgabefrequenz	$\leq 180$ kHz (-3 dB)
System-Genauigkeit	$\pm 0,1^\circ$
Störfestigkeit	EN 61000-6-2
Störaussendung	EN 61000-6-3

#### Technische Daten - mechanisch

Wellenart	$\varnothing 70 \dots 140$ mm (durchgehende Hohlwelle)
-----------	--

#### Technische Daten - mechanisch

Abmessungen B x H x L	12 x 16 x 48 mm
Spiel der Motorwelle	0,5 mm axial 0,05 mm radial
Schutzart EN 60529	IP 67 (bezogen auf vergossene Elektronik)
Betriebsdrehzahl	$\leq 5000$ U/min
Werkstoff	Gehäuse: Kunststoff Welle: Stahl rostfrei
Betriebstemperatur	$-40 \dots +100$ °C (Kabel unbewegt)
Widerstandsfähigkeit	EN 60068-2-6 Vibration 10 g, 55-2000 Hz EN 60068-2-27 Schock 100 g, 11 ms
Masse ca.	2200 g (bei $\varnothing 70$ mm) 619 g (bei $\varnothing 140$ mm)
Anschluss	Kabel 1 m

### Optional

- Steckerausführung am Kabel
- Redundante Abtastung

## Anschlussbelegung

### Mit BI-Signalen, Kabel [4x2x0,08 mm<sup>2</sup>]

Aderfarben	Belegung
grün	A +
gelb	A -
grau	B +
rosa	B -
rot	UB
blau	GND
transparent	Schirm/Gehäuse

### Mit NI-Signalen, Kabel [4x2x0,08 mm<sup>2</sup>]

Aderfarben	Belegung
grün	A +
gelb	A -
grau	B +
rosa	B -
braun	N +
weiss	N -
rot	UB
blau	GND
transparent	Schirm/Gehäuse

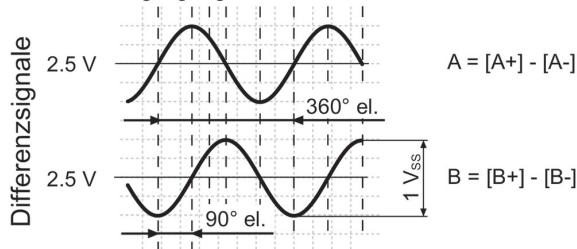
## Ausgangssignalpegel

Ausgänge	Sinus
Ausgangsamplitude A + B	1 V <sub>SS</sub> bei Z <sub>0</sub> = 120 Ω
Ausgangsamplitude N	ca. 2,5 V bei Z <sub>0</sub> = 120 Ω

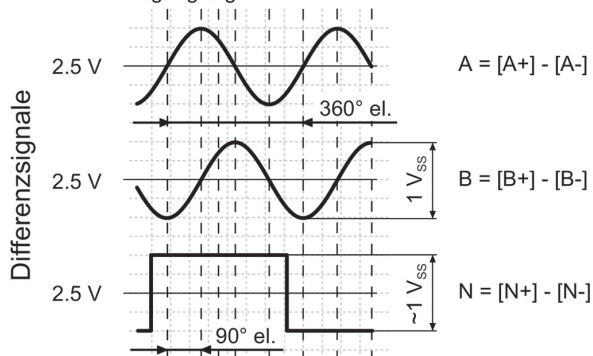
## Ausgangssignale

Drehrichtung im Uhrzeigersinn bei Blick auf die Anbauseite.

### BI-Ausgangssignale

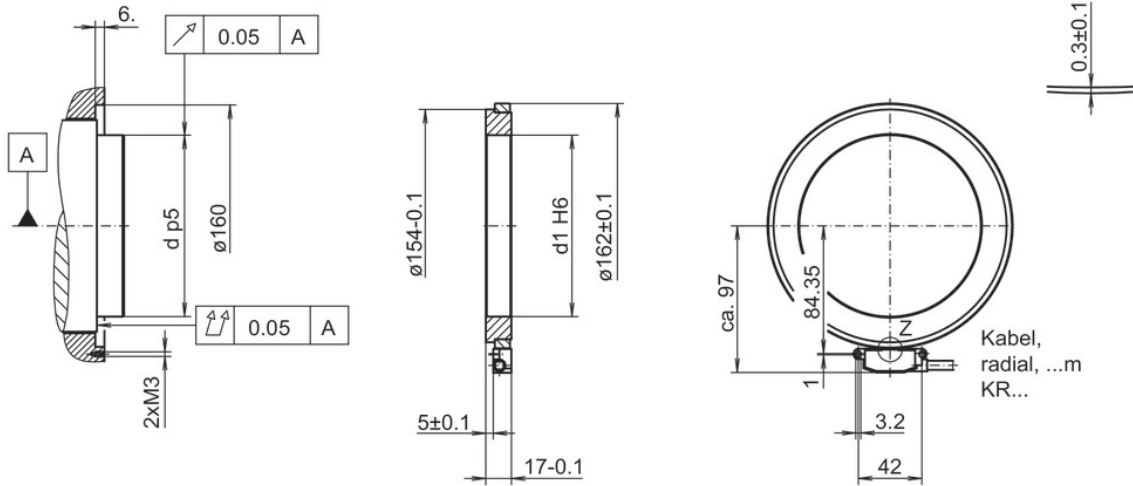


### NI-Ausgangssignale



## Abmessungen

Anbauseite:  
Vorschlag für Schrumpfmontage\*.  
Maximale Erwärmung des  
Polrades  $T_{(max)}=100$  °C



\* Für Klebmontage herstellerseitige Vorgaben zum Klebstoff und Klebe-Luftspalt beachten.  
Empfehlung: Klebstoff Loctite 3504, Luftspalt  $15 \mu\text{m} \pm 5 \mu\text{m}$

# ITD89H00 - Sinussignal

Durchgehende Hohlwelle ø70 bis ø140 mm

256 Sinusperioden pro Umdrehung

**Typenschlüssel**

	<b>ITD89H00</b>	<b>0256</b>	<b>M</b>	<b>####</b>	<b>KR1</b>	<b>E</b>	<b>##</b>	<b>IP67</b>
<b>Produkt</b>	ITD89H00							
<b>Sinusperioden</b>	256	0256						
<b>Betriebsspannung / Signale</b>	5 VDC / Sinus 1 Vss		M					
<b>Ausgangssignale</b>	A+, A-, B+, B- (Sinus)			BI				
	A+, A-, B+, B-, N+, N- (Sinus)			NI				
<b>Anschluss</b>	Kabel 1 m, radial				KR1			
<b>Betriebstemperatur</b>	-40...+100 °C					E		
<b>Durchgehende Hohlwelle</b>	ø70 mm							70
	ø75 mm							75
	ø80 mm							80
	ø85 mm							85
	ø120 mm							120
<b>Schutzart</b>	IP 67							IP67

Weitere Durchmesser auf Anfrage.