

ITD89H00 - Sorties Sinus

 Axe creux traversant $\varnothing 70$ à $\varnothing 140$ mm

Périodes par tour 256

Vue d'ensemble

- Codeurs sans roulement magnétique
- Périodes par tour 256
- Etage de sortie: Sinus 1 Vcc
- Simple, rapide et un montage peu encombrant
- Sans entretien
- Haute précision - faute maximum $\pm 0,1^\circ$
- Vitesse max. 5000 t/min
- Haute tenue aux vibrations et immunité élevée à la saleté
- Rotor magnétique inclus dans la livraison



Caractéristiques techniques

Caractéristiques électriques

Alimentation	5 VDC ± 10 %
Protection contre l'inversion de polarité	Oui
Protection court-circuit	Oui
Courant de service à vide	≤ 50 mA
Périodes par tour	256
Signaux de sortie	A+, A-, B+, B- A+, A-, B+, B-, 0+, 0-
Etage de sortie	SinCos 1 Vcc
Fréquence de sortie	≤ 180 kHz (-3 dB)
Précision	$\pm 0,1^\circ$
Immunité	EN 61000-6-2
Emission	EN 61000-6-3

Caractéristiques mécaniques

Type d'axe	$\varnothing 70 \dots 140$ mm (traversant)
------------	--

Caractéristiques mécaniques

Dimensions L x H x P	12 x 16 x 48 mm
Jeu axe moteur admissible	0,5 mm axiale 0,05 mm radiale
Protection EN 60529	IP 67 (électronique coulée dans la résine)
Vitesse de rotation	≤ 5000 t/min
Matière	Boîtier: matière plastique Axe: acier inoxydable
Température d'utilisation	-40...+100 °C (Câble immobile)
Résistance	EN 60068-2-6 Vibrations 10 g, 55-2000 Hz EN 60068-2-27 Choc 100 g, 11 ms
Poids	2200 g (à $\varnothing 70$ mm) 619 g (à $\varnothing 140$ mm)
Raccordement	Câble 1 m

Option

- Version avec connecteur au bout du câble
- Détection redondante

ITD89H00 - Sorties Sinus

 Axe creux traversant $\varnothing 70$ à $\varnothing 140$ mm

Périodes par tour 256

Affectation des bornes

Signaux BI, câble [4x2x0,08 mm²]

Câble	Désignation
vert	A +
jaune	A -
gris	B +
rose	B -
rouge	UB
bleu	GND
transparent	Blindage/boîtier

Signaux NI, câble [4x2x0,08 mm²]

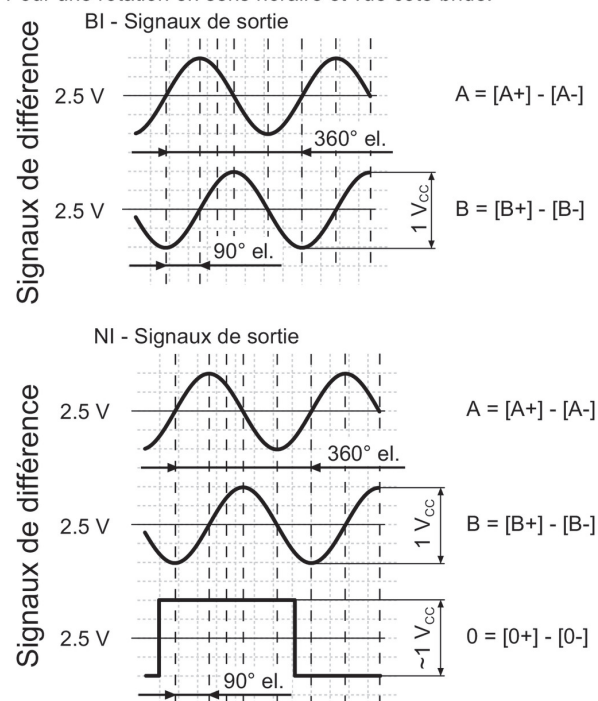
Câble	Désignation
vert	A +
jaune	A -
gris	B +
rose	B -
brun	0 +
blanc	0 -
rouge	UB
bleu	GND
transparent	Blindage/boîtier

Niveau du signal de sortie

Sorties	Sinus
Amplitude A + B	$1 V_{CC}$, $Z_0 = 120 \Omega$
Amplitude 0	env. 2,5 V, $Z_0 = 120 \Omega$

Signaux de sortie

Pour une rotation en sens horaire et vue côté bride.



ITD89H00 - Sorties Sinus

Axe creux traversant $\varnothing 70$ à $\varnothing 140$ mm

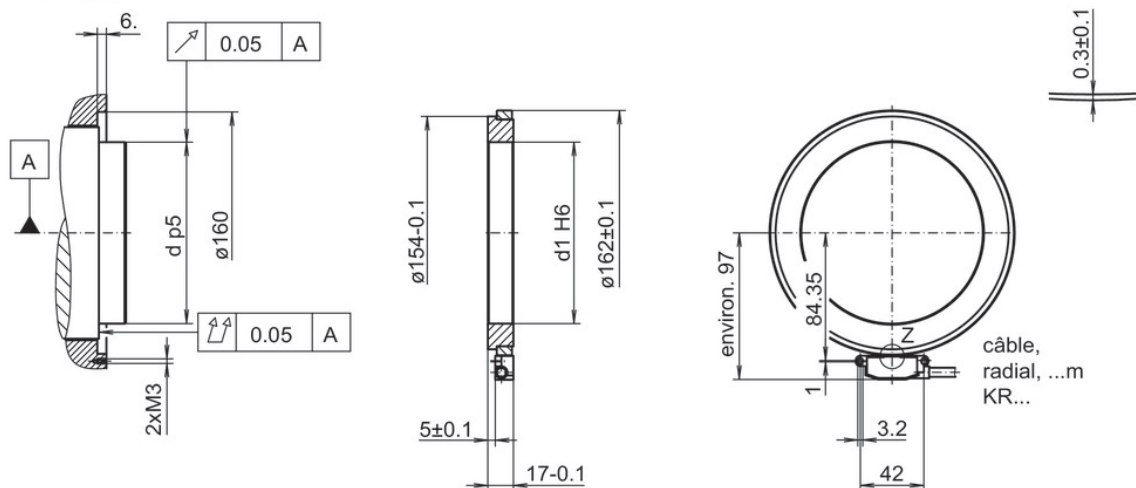
Périodes par tour 256

Dimensions

Côté de montage:

Proposition pour l'installation shrink*.

Echauffement maximal de l'induit $T_{(max)} = 100$ °C



* Veuillez respecter les instructions pour la fixation par collage de la part du fournisseur en ce qui concerne la colle et l'entrefer. Recommandation: Loctite 3504, adhésif entrefer $15 \mu\text{m} \pm 5 \mu\text{m}$

ITD89H00 - Sorties Sinus

 Axe creux traversant $\varnothing 70$ à $\varnothing 140$ mm

Périodes par tour 256

Référence de commande

	ITD89H00	0256	M	####	KR1	E	##	IP67
Produit	ITD89H00							
Périodes	256	0256						
Alimentation / Sortie	5 VDC / Sinus 1 Vcc		M					
Signaux de sortie	A+, A-, B+, B- (Sinus)				BI			
	A+, A-, B+, B-, 0+, 0- (Sinus)				NI			
Raccordement	Câble 1 m, radial					KR1		
Température d'utilisation	-40...+100 °C						E	
Axe creux traversant	$\varnothing 70$ mm							70
	$\varnothing 75$ mm							75
	$\varnothing 80$ mm							80
	$\varnothing 85$ mm							85
	$\varnothing 120$ mm							120
Protection	IP 67							IP67

Autres diamètres sur demande.