

Auf einen Blick

- 0 ... 1 mm
- Spannungsausgang
- Stecker M5
- 10 ... 60 °C
- IP 67



Abbildung ähnlich



Technische Daten

Allgemeine Daten

Einbauart	Quasi bündig
Messdistanz Sd	0 ... 1 mm
Auflösung	< 0,001 mm (stat.) < 0,005 mm (dynam.)
Wiederholgenauigkeit	0,01 mm
Linearitätsabweichung	± 70 µm
Temperaturdrift	± 5 % (Full Scale)

Elektrische Daten

Ansprechzeit (Werkskennlinie)	< 0,5 ms
Betriebsspannungsbereich +Vs	15 ... 30 VDC
Stromaufnahme max. (ohne Last)	15 mA
Ausgangsschaltung	Spannungsausgang

Elektrische Daten

Ausgangssignal	0 ... 10 VDC
Lastwiderstand	> 1000 Ohm
Kurzschlussfest	Ja
Verpolungsfest	Ja

Mechanische Daten

Bauform	Quaderförmig
Material (aktive Fläche)	LCP
Gehäusematerial	Messing vernickelt
Baugrösse	5 mm
Gehäuselänge	32 mm
Anschlussart	Stecker M5

Umgebungsbedingungen

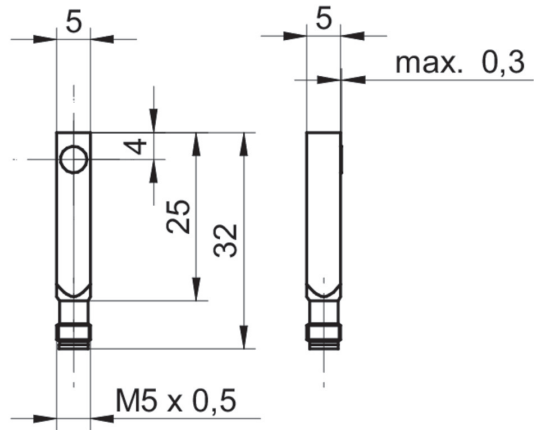
Arbeitstemperatur	10 ... +60 °C
Schutzart	IP 67

IWFM 05U9701/S05

Induktive Abstandssensoren - subminiature

Artikelnummer: 11098718

Masszeichnung



Anschlussbild

