

Vue d'ensemble

- 0 ... 1 mm
- Sortie de tension
- Connecteur M5
- 10 ... 60 °C
- IP 67



Image similaire



Caractéristiques techniques

Données générales

Type de montage	Quasi noyé
Distance de mesure Sd	0 ... 1 mm
Résolution	< 0,001 mm (stat.) < 0,005 mm (dynam.)
Reproductibilité	0,01 mm
Dérive de linéarité	± 70 µm
Dérive en température	± 5 % (Pleine échelle)

Données électriques

Temps d'activation (caractéristiques usine)	< 0,5 ms
Plage de tension +Vs	15 ... 30 VDC
Consommation max. (sans charge)	15 mA
Circuit de sortie	Sortie de tension
Signal de sortie	0 ... 10 VDC

Données électriques

Résistance de charge	> 1000 Ohm
Protégé contre courts-circuits	Oui
Protégé contre inversion polarité	Oui

Données mécaniques

Forme du boîtier	Parallélépipédique
Matériau (face active)	LCP
Matériau du boîtier	Laiton nickelé
Dimension	5 mm
Longueur du boîtier	32 mm
Version de raccordement	Connecteur M5

Conditions ambiantes

Température de fonctionnement	10 ... +60 °C
Classe de protection	IP 67

IWFM 05U9701/S05

Détecteurs de distance inductifs - subminiature

Numéro d'article: 11098718

Dessin d'encombrement

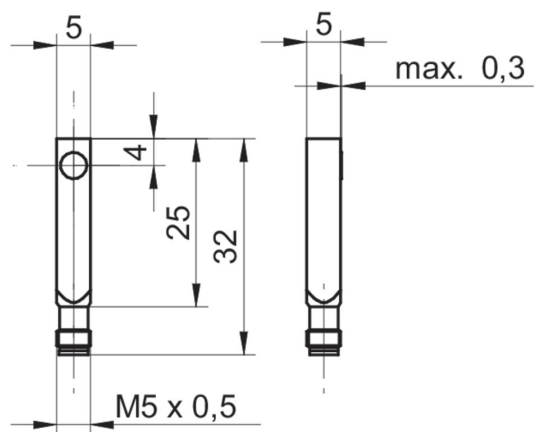


Schéma de raccordement

