

产品一览

- 0 ... 1 mm
- 电压输出
- M5 接头
- 10 ... 60 °C
- IP 67



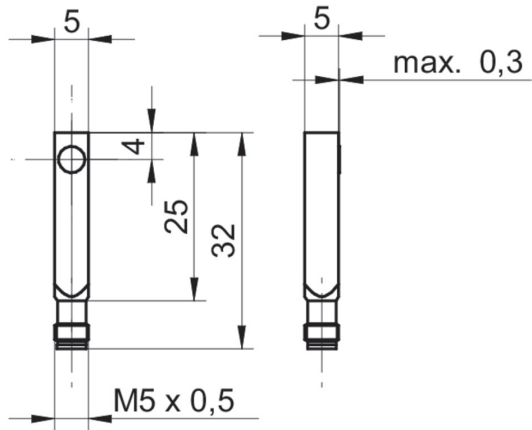
图片与实际产品类似



技术数据

基本参数		电气参数	
安装方式	半齐平	负载电阻	> 1000 Ohm
测量距离 Sd	0 ... 1 mm	短路保护	是
分辨率	< 0,001 mm (静态) < 0,005 mm (动态)	反极性保护	是
重复精度	0,01 mm	机械参数	
线性误差	± 70 µm	类型	矩形
温漂	±5% FS	感应面材质	LCP
电气参数		外壳材质	黄铜镀镍
响应时间 (出厂特性)	< 0,5 ms	尺寸	5 mm
电源电压范围 +Vs	15 ... 30 VDC	外壳长度	32 mm
最大电流消耗 (无负载)	15 mA	连接方式	M5 接头
输出电路	电压输出	环境条件	
输出信号	0...10 VDC	工作温度	10 ... +60 °C
		防护等级	IP 67

尺寸图



接线图

