

Auf einen Blick

- 0 ... 4 mm
- Spannungs- / Stromausgang
- Stecker M8
- -10 ... 70 °C
- IP 67



Abbildung ähnlich



Technische Daten

Allgemeine Daten

Einbauart	Bündig
Messdistanz Sd	0 ... 4 mm
Auflösung	< 0,001 mm
Wiederholgenauigkeit	0,005 mm
Linearitätsabweichung	± 160 µm
Temperaturdrift	± 4 % (Full Scale)

Elektrische Daten

Ansprechzeit (Werkskennlinie)	< 30 ms
Betriebsspannungsbereich +Vs	15 ... 30 VDC
Stromaufnahme max. (ohne Last)	40 mA
Ausgangsschaltung	Spannungs- / Stromausgang
Ausgangssignal	0 ... 10 V / 4 ... 20 mA

Elektrische Daten

Lastwiderstand	> 1000 Ohm (Uout) / 330 ... 1000 Ohm (Iout)
Spannungsabfall Vd	<7,2 VDC (Iout)
Kurzschlussfest	Ja
Verpolungsfest	Ja

Mechanische Daten

Bauform	Quaderförmig
Material (aktive Fläche)	PBT
Gehäusematerial	Messing vernickelt
Baugröße	12 mm
Gehäuselänge	60 mm
Anschlussart	Stecker M8

Umgebungsbedingungen

Arbeitstemperatur	-10 ... +70 °C
Schutzart	IP 67

Bemerkungen

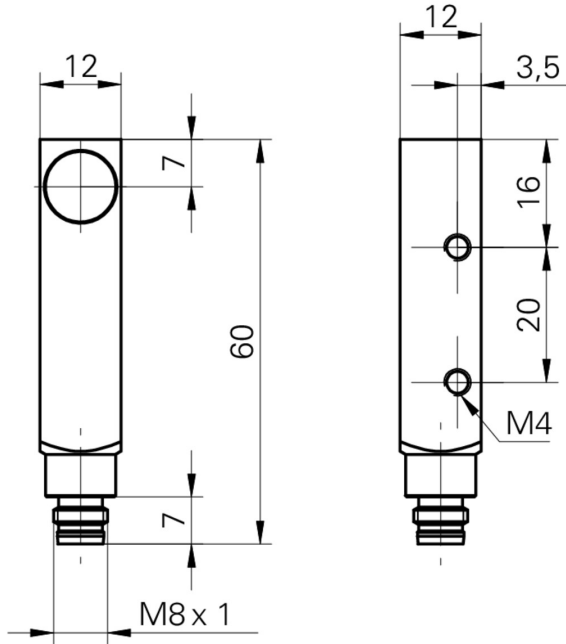
- Abweichung im Linearitätsbereich (S = 0,5...4 mm) ± 4% (Full Scale)
- Lastwiderstand: Uout min 1000 Ohm / Iout 330 - 1k
- Spannungsabfall Vd: Iout 7,2 V

IWFM 12L9505/S35A

Induktive Abstandssensoren

Artikelnummer: 10147166

Masszeichnung



Anschlussbild

