

IWFM 12L9505/S35A

Détecteurs de distance inductifs

Numéro d'article: 10147166

Vue d'ensemble

- 0 ... 4 mm
- Sortie tension / courant
- Connecteur M8
- -10 ... 70 °C
- IP 67



Image similaire



Caractéristiques techniques

Données générales

Type de montage	Noyé
Distance de mesure Sd	0 ... 4 mm
Résolution	< 0,001 mm
Reproductibilité	0,005 mm
Dérive de linéarité	± 160 µm
Dérive en température	± 4 % (Plaine échelle)

Données électriques

Temps d'activation (caractéristiques usine)	< 30 ms
Plage de tension +Vs	15 ... 30 VDC
Consommation max. (sans charge)	40 mA
Circuit de sortie	Sortie tension / courant
Signal de sortie	0 ... 10 V / 4 ... 20 mA
Résistance de charge	> 1000 Ohm (Uout) / 330 ... 1000 Ohm (Iout)

Données électriques

Tension résiduelle Vd	<7,2 VDC (Iout)
Protégé contre courts-circuits	Oui
Protégé contre inversion polarité	Oui

Données mécaniques

Forme du boîtier	Parallélépipédique
Matériau (face active)	PBT
Matériau du boîtier	Laiton nickelé
Dimension	12 mm
Longueur du boîtier	60 mm
Version de raccordement	Connecteur M8

Conditions ambiantes

Température de fonctionnement	-10 ... +70 °C
Classe de protection	IP 67

propos

- Erreur de linéarité (S = 0,5...4 mm) ± 4% (Full Scale)
- Résistance de charge: Uout min 1000 Ohm / Iout 330 - 1k
- Chute de tension Vd: Iout 7,2 V

IWFM 12L9505/S35A

Détecteurs de distance inductifs

Numéro d'article: 10147166

Dessin d'encombrement

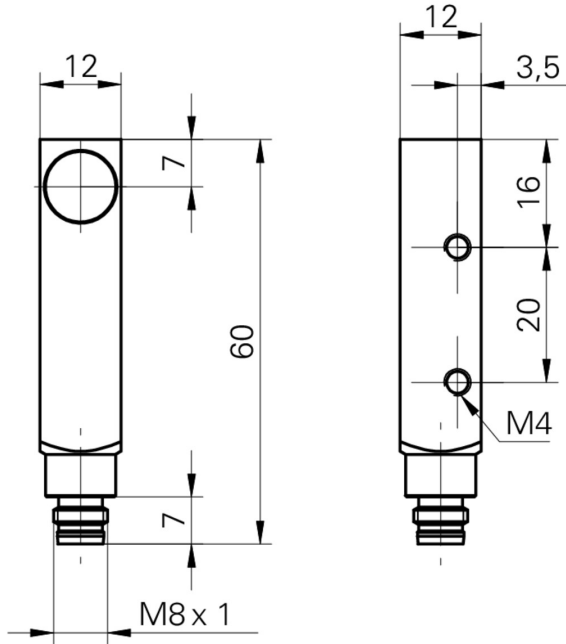


Schéma de raccordement

