

产品一览

- 0 ... 4 mm
- 电压 - /电流输出
- M8 接头
- -10 ... 70 °C
- IP 67



图片与实际产品相似



技术数据

基本参数

安装方式	屏蔽式
测量距离 Sd	0 ... 4 mm
分辨率	< 0,001 mm
重复精度	< 0,005 mm
线性误差	± 160 µm
温漂	± 4 % (全量程)

电气参数

响应时间 (出厂特性)	< 30 ms
电源电压范围 +Vs	15 ... 30 VDC
最大电流消耗 (无负载)	40 mA
输出电路	电压 - /电流输出
输出信号	0 ... 10 V / 4 ... 20 mA
负载电阻	> 1000 Ohm (Uout) / 330 ... 1000 Ohm (Iout)

电气参数

压降 Vd	< 7,2 VDC (Iout)
短路保护	是
反极性保护	是

机械参数

类型	矩形
外壳材质	黄铜镀镍
尺寸	12 mm
外壳长度	60 mm
连接方式	M8 接头

环境条件

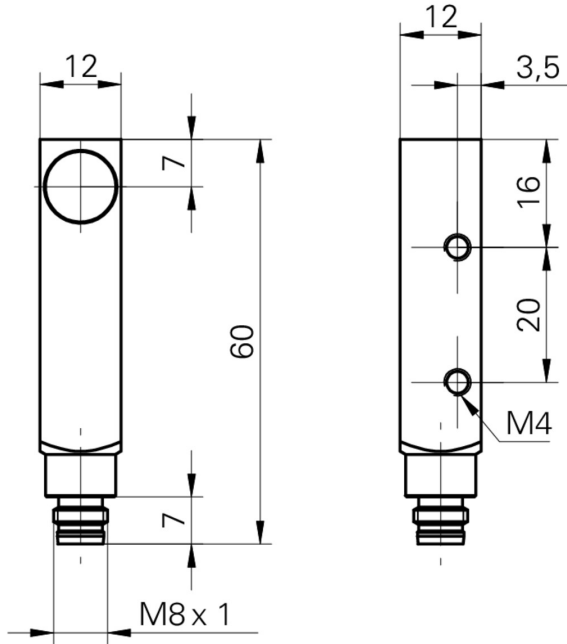
工作温度	-10 ... +70 °C
防护等级	IP 67

备注

- 线性偏差 (S = 0,5...4 mm) ± 4% (全量程)
- 负载电阻: Uout 最小 1000 Ohm / Iout 330 - 1k
- 压降 Vd: Iout 7,2 V

IWFM 12L9505/S35A

尺寸图



接线图

