

Vue d'ensemble

- 1 ... 2 mm
- Sortie de tension
- Câble, 2 m
- 60 °C
- IP 67



Image similaire



Caractéristiques techniques

Données générales		Données électriques	
Type de montage	Noyé	Protégé contre courts-circuits	Oui
Distance de mesure Sd	1 ... 2 mm	Protégé contre inversion polarité	Oui
Distance de référence	1,35 ... 1,65 mm	Données mécaniques	
Vitesse de mesure	< 0,5 mm / ms	Forme du boîtier	Parallélépipédique
Reproductibilité	0,02 mm	Matériau (face active)	PBT
Dérive de linéarité	± 80 µm	Matériau du boîtier	Laiton nickelé
Coefficient de température	1 µm / (K mm)	Dimension	12 mm
Données électriques		Longueur du boîtier	55 mm
Plage de tension +Vs	15 ... 30 VDC	Version de raccordement	Câble, L=2 m
Consommation max. (sans charge)	20 mA	Conditions ambiantes	
Circuit de sortie	Sortie de tension	Température de fonctionnement	0 ... +60 °C
Signal de sortie	1 ... 9 VDC	Classe de protection	IP 67
Résistance de charge	> 1000 Ohm		
Ondulation résiduelle de la sortie	< 0,5 % Vs		

IWFM 12U9501/O1

Détecteurs de distance inductifs

Numéro d'article: 10237474

Dessin d'encombrement

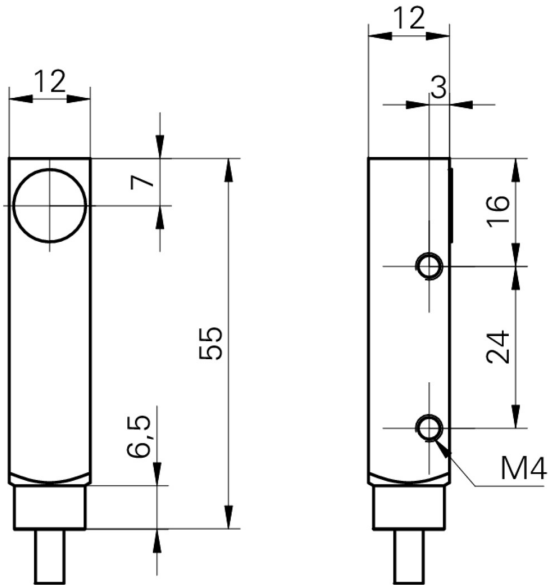


Schéma de raccordement

