

产品一览

- 0 ... 4 mm
- 电压 - /电流输出
- M8 接头
- -10 ... 70 °C
- IP 67



图片与实际产品相似



技术数据

基本参数

安装方式	屏蔽式
测量距离 Sd	0 ... 4 mm
分辨率	< 0,005 mm
重复精度	< 0,01 mm
线性误差	± 160 µm
温漂	± 4 % (全量程)

电气参数

响应时间 (出厂特性)	< 2 ms
电源电压范围 +Vs	15 ... 30 VDC
最大电流消耗 (无负载)	40 mA
输出电路	电压 - /电流输出
输出信号	0 ... 10 V / 4 ... 20 mA
负载电阻	> 1000 Ohm (Uout) / 330 ... 1000 Ohm (Iout)

电气参数

压降 Vd	< 7,2 VDC (Iout)
短路保护	是
反极性保护	是

机械参数

类型	矩形
外壳材质	黄铜镀镍
尺寸	18 mm
外壳长度	30 mm
连接方式	M8 接头

环境条件

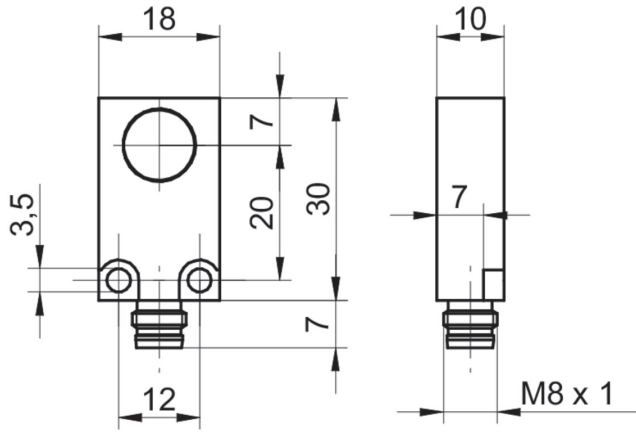
工作温度	-10 ... +70 °C
防护等级	IP 67

# IWFM 18L9504/S35A

电感式测距传感器 - linearized

Article number: 10147042

## 尺寸图



## 接线图

