

Auf einen Blick

- 0 ... 4 mm
- Spannungsausgang
- Stecker M8
- -10 ... 70 °C
- IP 67



Abbildung ähnlich



Technische Daten

Allgemeine Daten

Einbauart	Bündig
Spezialausführung	Linearisiert
Messdistanz Sd	0 ... 4 mm
Auflösung	< 0,005 mm
Wiederholgenauigkeit	0,01 mm
Linearitätsabweichung	± 160 µm
Temperaturdrift	± 5 % (Full Scale)

Elektrische Daten

Ansprechzeit (Werkskennlinie)	< 2,5 ms
Betriebsspannungsbereich +Vs	15 ... 30 VDC
Stromaufnahme max. (ohne Last)	20 mA

Elektrische Daten

Ausgangsschaltung	Spannungsausgang
Ausgangssignal	0 ... 10 VDC
Kurzschlussfest	Ja
Verpolungsfest	Ja

Mechanische Daten

Bauform	Quaderförmig
Material (aktive Fläche)	PBT
Gehäusematerial	Messing vernickelt
Baugröße	18 mm
Gehäuselänge	30 mm
Anschlussart	Stecker M8

Umgebungsbedingungen

Arbeitstemperatur	-10 ... +70 °C
Schutzart	IP 67

Bemerkungen

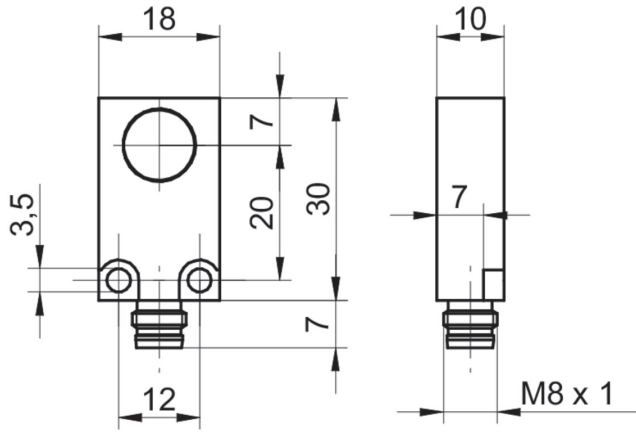
- Linearisierte Kennlinie

IWFM 18U7504/S35A

Induktive Abstandssensoren

Artikelnummer: 10146855

Masszeichnung



Anschlussbild

