

**Vue d'ensemble**

- 0 ... 4 mm
- Sortie de tension
- Connecteur M8
- -10 ... 70 °C
- IP 67



Image similaire



**Caractéristiques techniques**

**Données générales**

Type de montage	Noyé
Exécution spéciale	Linéarisé
Distance de mesure Sd	0 ... 4 mm
Résolution	< 0,005 mm
Reproductibilité	0,01 mm
Dérive de linéarité	± 160 µm
Dérive en température	± 5 % (Pleine échelle)

**Données électriques**

Temps d'activation (caractéristiques usine)	< 2,5 ms
Plage de tension +Vs	15 ... 30 VDC
Consommation max. (sans charge)	20 mA
Circuit de sortie	Sortie de tension
Signal de sortie	0 ... 10 VDC

**Données électriques**

Protégé contre courts-circuits	Oui
Protégé contre inversion polarité	Oui

**Données mécaniques**

Forme du boîtier	Parallélépipédique
Matériau (face active)	PBT
Matériau du boîtier	Laiton nickelé
Dimension	18 mm
Longueur du boîtier	30 mm
Version de raccordement	Connecteur M8

**Conditions ambiantes**

Température de fonctionnement	-10 ... +70 °C
Classe de protection	IP 67

**propos**

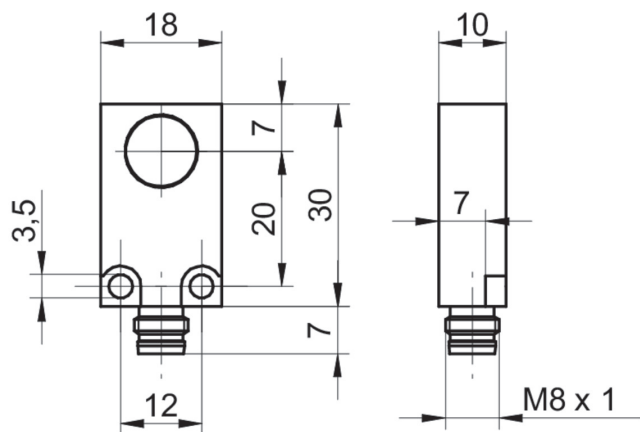
- Courbe caractéristique de fonctionnement linéarisée

# IWFM 18U7504/S35A

Détecteurs de distance inductifs

Numéro d'article: 10146855

## Dessin d'encombrement



## Schéma de raccordement

