

Auf einen Blick

- 2 ... 5 mm
- Spannungsausgang
- Stecker M8
- 60 °C
- IP 67



Abbildung ähnlich



Technische Daten

Allgemeine Daten

Einbauart	Bündig
Messdistanz Sd	2 ... 5 mm
Bezugsabstand	3,25 ... 3,75 mm
Messgeschwindigkeit	< 1 mm / ms
Wiederholgenauigkeit	0,01 mm
Linearitätsabweichung	± 100 µm
Temperaturkoeffizient	1 µm / (K mm)

Elektrische Daten

Betriebsspannungsbereich +Vs	15 ... 30 VDC
Stromaufnahme max. (ohne Last)	20 mA
Ausgangsschaltung	Spannungsausgang
Ausgangssignal	1 ... 9 VDC

Elektrische Daten

Lastwiderstand	> 1000 Ohm
Restwelligkeit d. Ausgangs	< 0,5 % Vs
Kurzschlussfest	Ja
Verpolungsfest	Ja

Mechanische Daten

Bauform	Quaderförmig
Material (aktive Fläche)	PBT
Gehäusematerial	Messing vernickelt
Baugrösse	20 mm
Gehäuselänge	35 mm
Anschlussart	Stecker M8

Umgebungsbedingungen

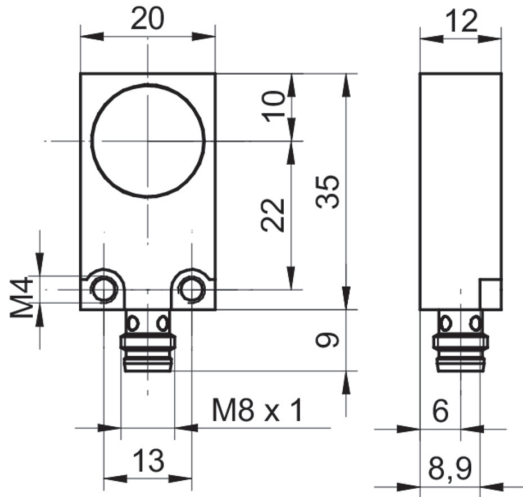
Arbeitstemperatur	0 ... +60 °C
Schutzart	IP 67

IWFM 20U9501/S35

Induktive Abstandssensoren

Artikelnummer: 10242449

Masszeichnung



Anschlussbild

