

产品一览

- 2 ... 5 mm
- 电压输出
- M8 接头
- 60 °C
- IP 67



图片与实际产品类似



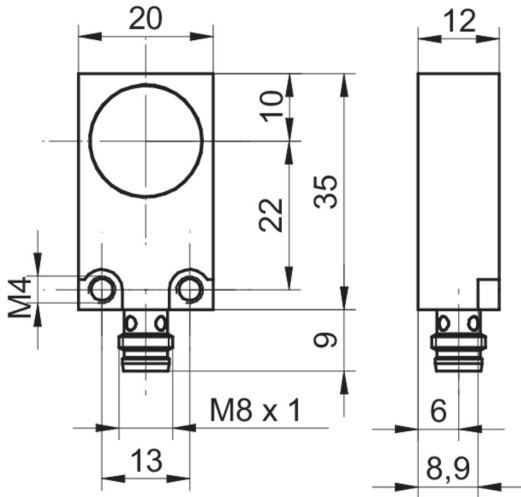
技术数据

基本参数		电气参数	
安装方式	齐平	残余输出信号	< 0,5 % Vs
测量距离 Sd	2 ... 5 mm	短路保护	是
参考距离	3,25 ... 3,75 mm	反极性保护	是
测量速度	< 1 mm / ms	机械参数	
重复精度	0,01 mm	类型	矩形
线性误差	± 100 µm	感应面材质	PBT
温度系数	µm / (K mm)	外壳材质	黄铜镀镍
电气参数		尺寸	20 mm
电源电压范围 +Vs	15 ... 30 VDC	外壳长度	35 mm
最大电流消耗 (无负载)	20 mA	连接方式	M8 接头
输出电路	电压输出	环境条件	
输出信号	1...9 VDC	工作温度	0 ... +60 °C
负载电阻	> 1000 Ohm	防护等级	IP 67

2023-08-30 指定的产品特性或功能和技术数据不代表或暗示任何保证。技术参数如有变更，恕不另行通知。

IWFM 20U9501/S35

尺寸图



接线图

