

Auf einen Blick

- 0 ... 2 mm
- Spannungsausgang
- Kabelstecker M8
- -10 ... 70 °C
- IP 67



Abbildung ähnlich



Technische Daten

Allgemeine Daten

Einbauart	Bündig
Messdistanz Sd	0 ... 2 mm
Auflösung	< 0,001 mm (stat.) < 0,005 mm (dynam.)
Wiederholgenauigkeit	< 0,01 mm
Linearitätsabweichung	± 40 µm
Temperaturdrift	± 2 % (Full Scale)

Elektrische Daten

Ansprechzeit (Werkskennlinie)	< 0,5 ms
Betriebsspannungsbereich +Vs	15 ... 30 VDC
Stromaufnahme max. (ohne Last)	20 mA

Elektrische Daten

Ausgangsschaltung	Spannungsausgang
Ausgangssignal	0 ... 10 VDC
Lastwiderstand	> 1000 Ohm
kurzschlussfest	Ja
verpolungsfest	Ja

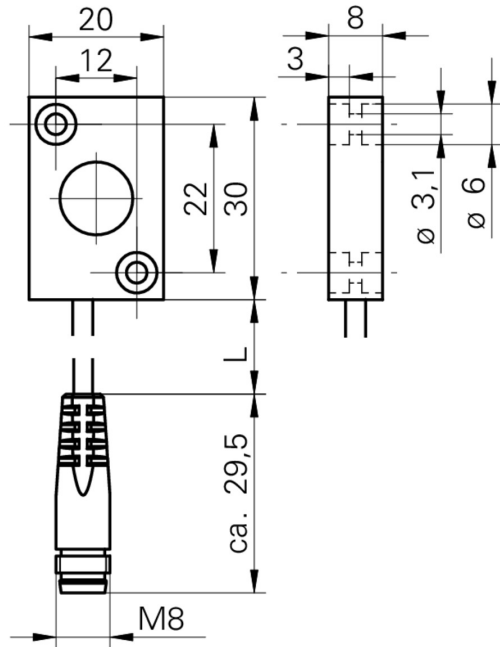
Mechanische Daten

Bauform	Quaderförmig
Gehäusematerial	Messing vernickelt
Baugrösse	20 mm
Gehäuselänge	30 mm
Anschlussart	Kabelstecker M8

Umgebungsbedingungen

Arbeitstemperatur	-10 ... +70 °C
Schutzart	IP 67

Masszeichnung



Anschlussbild

