

产品一览

- 0 ... 2 mm
- 电压输出
- M8 引线接头
- -10 ... 70 °C
- IP 67



图片与实际产品相似



技术数据

基本参数

安装方式	屏蔽式
测量距离 Sd	0 ... 2 mm
分辨率	< 0,001 mm (静态) < 0,005 mm (动态)
重复精度	< 0,01 mm
线性误差	± 40 µm
温漂	± 2% (全量程)

电气参数

响应时间 (出厂特性)	< 0,5 ms
电源电压范围 +Vs	15 ... 30 VDC
最大电流消耗 (无负载)	20 mA
输出电路	电压输出
输出信号	0 ... 10 VDC

电气参数

负载电阻	> 1000 Ohm
短路保护	是
反极性保护	是

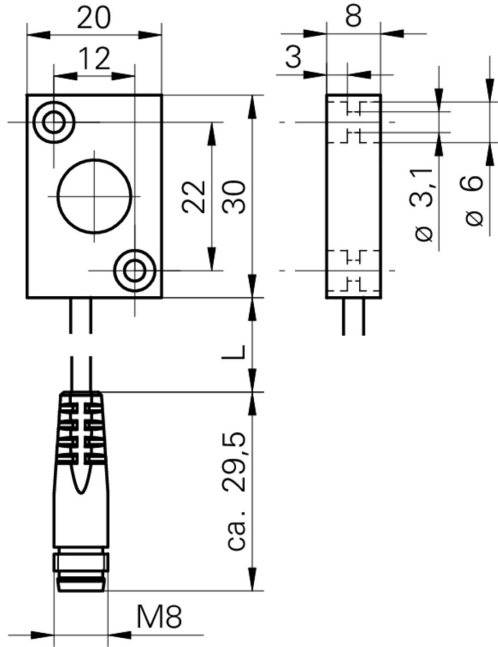
机械参数

类型	矩形
外壳材质	黄铜镀镍
尺寸	20 mm
外壳长度	30 mm
连接方式	M8 引线接头

环境条件

工作温度	-10 ... +70 °C
防护等级	IP 67

尺寸图



接线图

