

产品一览

- 0 ... 2 mm
- 电压输出
- M8 引线接头
- -10 ... 70 °C
- IP 67



图片与实际产品类似

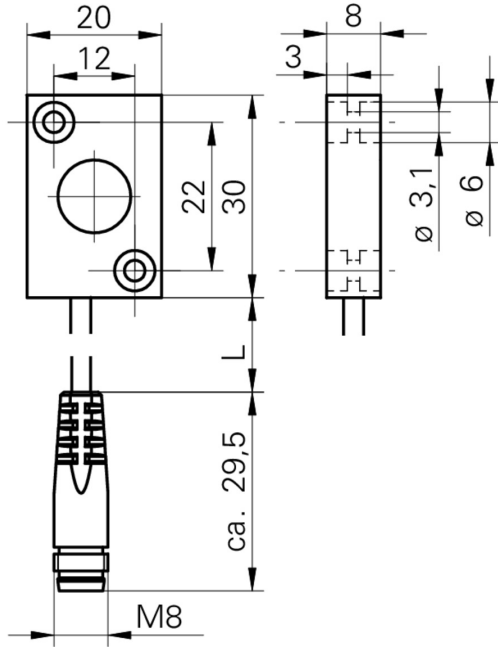


技术数据

基本参数		电气参数	
安装方式	齐平	负载电阻	> 1000 Ohm
测量距离 Sd	0 ... 2 mm	短路保护	是
分辨率	< 0,001 mm (静态) < 0,005 mm (动态)	反极性保护	是
重复精度	0,01 mm	机械参数	
线性误差	± 40 µm	类型	矩形
温漂	±2% FS	感应面材质	PBT
电气参数		外壳材质	黄铜镀镍
响应时间 (出厂特性)	< 0,5 ms	尺寸	20 mm
电源电压范围 +Vs	15 ... 30 VDC	外壳长度	30 mm
最大电流消耗 (无负载)	20 mA	连接方式	M8 引线接头
输出电路	电压输出	环境条件	
输出信号	0...10 VDC	工作温度	-10 ... +70 °C
		防护等级	IP 67

2023-08-30 指定的产品特性或功能和性能数据不代表或暗示任何保证。技术参数如有变更，恕不另行通知。

尺寸图



接线图

