

Auf einen Blick

- 0 ... 2 mm
- Stromausgang
- Stecker M8
- 10 ... 60 °C
- IP 67



Abbildung ähnlich



Technische Daten

Allgemeine Daten

Einbauart	Quasi bündig
Messdistanz Sd	0 ... 2 mm
Auflösung	< 0,001 mm (stat.) < 0,005 mm (dynam.)
Wiederholgenauigkeit	0,02 mm
Linearitätsabweichung	± 100 µm
Temperaturdrift	± 5 % (Full Scale)

Elektrische Daten

Ansprechzeit (Werkskennlinie)	< 0,5 ms
Betriebsspannungsbereich +Vs	15 ... 30 VDC
Stromaufnahme max. (ohne Last)	35 mA
Ausgangsschaltung	Stromausgang
Ausgangssignal	0 ... 10 mA

Elektrische Daten

Lastwiderstand +Vs min.	< 910 Ohm
Lastwiderstand +Vs max.	< 2400 Ohm
Kurzschlussfest	Ja
Verpolungsfest	Ja

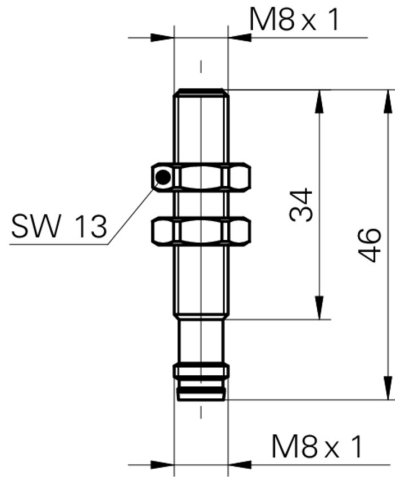
Mechanische Daten

Bauform	Zylindrisch mit Gewinde
Material (aktive Fläche)	PBT
Gehäusematerial	Edelstahl
Baugröße	8 mm
Gehäuselänge	46 mm
Anschlussart	Stecker M8
Anzugsdrehmoment max.	10 Nm (Front: 7 Nm)

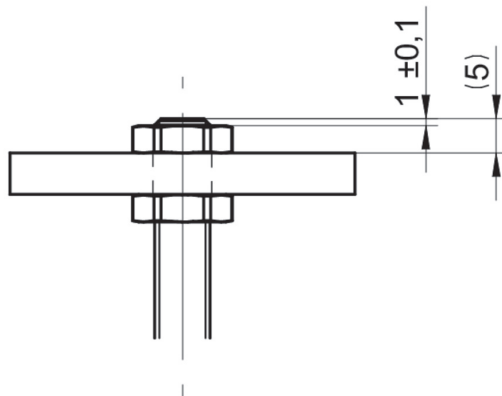
Umgebungsbedingungen

Arbeitstemperatur	10 ... +60 °C
Schutzart	IP 67

Masszeichnung



Anbauzeichnung



Anschlussbild

