

Vue d'ensemble

- 0 ... 2 mm
- Sortie de courant
- Connecteur M8
- 10 ... 60 °C
- IP 67



Image similaire



Caractéristiques techniques

Données générales

Type de montage	Quasi noyé
Distance de mesure Sd	0 ... 2 mm
Résolution	< 0,001 mm (stat.) < 0,005 mm (dynam.)
Reproductibilité	0,02 mm
Dérive de linéarité	± 100 µm
Dérive en température	± 5 % (Pleine échelle)

Données électriques

Temps d'activation (caractéristiques usine)	< 0,5 ms
Plage de tension +Vs	15 ... 30 VDC
Consommation max. (sans charge)	35 mA
Circuit de sortie	Sortie de courant
Signal de sortie	0 ... 10 mA
Résistance de charge +Vs min.	< 910 Ohm

Données électriques

Résistance de charge +Vs max.	< 2400 Ohm
Protégé contre courts-circuits	Oui
Protégé contre inversion polarité	Oui

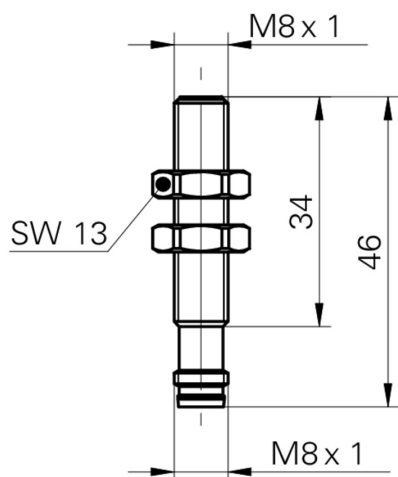
Données mécaniques

Forme du boîtier	Cylindrique avec filetage
Matériau (face active)	PBT
Matériau du boîtier	Acier inoxydable
Dimension	8 mm
Longueur du boîtier	46 mm
Version de raccordement	Connecteur M8
Couple de serrage max.	10 Nm (Front: 7 Nm)

Conditions ambiantes

Température de fonctionnement	10 ... +60 °C
Classe de protection	IP 67

Dessin d'encombrement



Dessin de montage

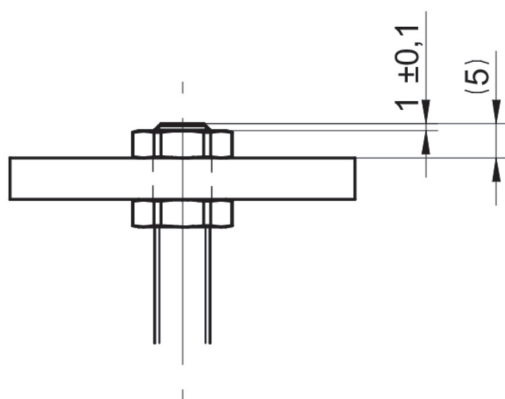


Schéma de raccordement

