

**Auf einen Blick**

- 0 ... 2 mm
- Spannungsausgang
- Kabel, 2 m
- 10 ... 60 °C
- IP 67



Abbildung ähnlich



**Technische Daten**

**Allgemeine Daten**

Einbauart	Quasi bündig
Messdistanz Sd	0 ... 2 mm
Auflösung	< 0,001 mm (stat.) < 0,005 mm (dynam.)
Wiederholgenauigkeit	< 0,02 mm
Linearitätsabweichung	± 100 µm
Temperaturdrift	± 5 % (Full Scale)

**Elektrische Daten**

Ansprechzeit (Werkskennlinie)	< 0,5 ms
Betriebsspannungsbereich +Vs	15 ... 30 VDC
Stromaufnahme max. (ohne Last)	25 mA
Ausgangsschaltung	Spannungsausgang

**Elektrische Daten**

Ausgangssignal	0 ... 10 VDC
Lastwiderstand	> 1000 Ohm
kurzschlussfest	Ja
verpolungsfest	Ja

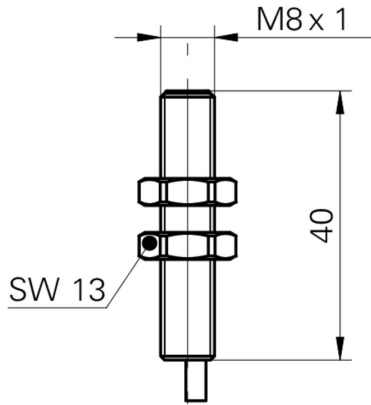
**Mechanische Daten**

Bauform	Zylindrisch mit Gewinde
Gehäusematerial	Edelstahl
Baugrösse	8 mm
Gehäuselänge	40 mm
Anschlussart	Kabel, 2 m
Anzugsdrehmoment max.	10 Nm (Front: 7 Nm)

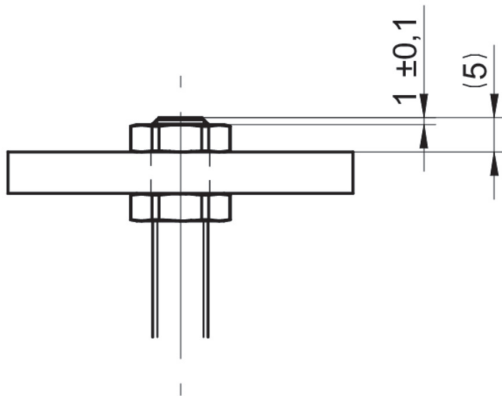
**Umgebungsbedingungen**

Arbeitstemperatur	10 ... +60 °C
Schutzart	IP 67

**Masszeichnung**



**Anbauzeichnung**



**Anschlussbild**

