

产品一览

- 0 ... 2 mm
- 电压输出
- 2米电缆
- 10 ... 60 °C
- IP 67



图片与实际产品相似



技术数据

基本参数

安装方式	半屏蔽
测量距离 Sd	0 ... 2 mm
分辨率	< 0,001 mm (静态) < 0,005 mm (动态)
重复精度	< 0,02 mm
线性误差	± 100 µm
温漂	± 5 % (全量程)

电气参数

响应时间 (出厂特性)	< 0,5 ms
电源电压范围 +Vs	15 ... 30 VDC
最大电流消耗 (无负载)	25 mA
输出电路	电压输出
输出信号	0 ... 10 VDC

电气参数

负载电阻	> 1000 Ohm
短路保护	是
反极性保护	是

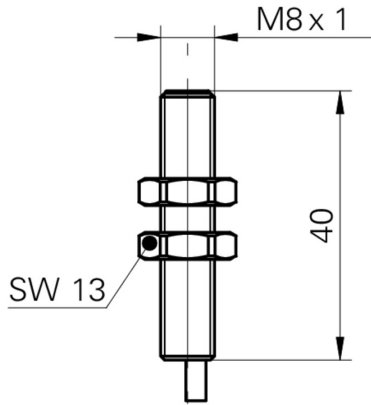
机械参数

类型	圆柱形 · 螺纹版
外壳材质	不锈钢材质
尺寸	8 mm
外壳长度	40 mm
连接方式	2米电缆
最大紧固扭矩	10 Nm (Front: 7 Nm)

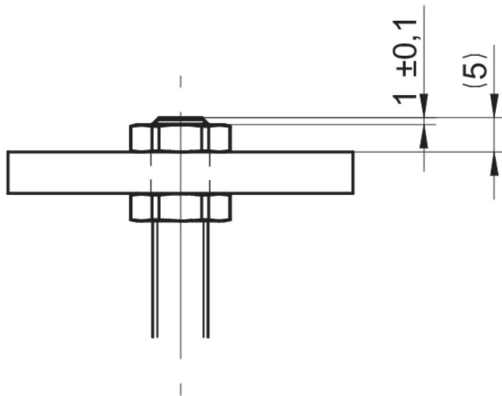
环境条件

工作温度	10 ... +60 °C
防护等级	IP 67

尺寸图



安装图



接线图

