

Auf einen Blick

- 0 ... 4 mm
- Stromausgang
- Stecker M12
- -10 ... 70 °C
- IP 67



Abbildung ähnlich



Technische Daten

Allgemeine Daten

Einbauart	Quasi bündig
Messdistanz Sd	0 ... 4 mm
Auflösung	< 0,0005 mm (stat.) < 0,001 mm (dynam.)
Wiederholgenauigkeit	< 0,005 mm
Linearitätsabweichung	± 160 µm
Temperaturdrift	± 4 % (Full Scale)

Elektrische Daten

Ansprechzeit (Werkskennlinie)	< 30 ms
Betriebsspannungsbereich +Vs	15 ... 30 VDC
Ausgangsschaltung	Stromausgang
Ausgangssignal	4 ... 20 mA

Elektrische Daten

Lastwiderstand +Vs min.	< 330 Ohm
Lastwiderstand +Vs max.	< 1000 Ohm
kurzschlussfest	Ja
verpolungsfest	Ja

Mechanische Daten

Bauform	Zylindrisch mit Gewinde
Gehäusematerial	Messing vernickelt
Baugrösse	12 mm
Gehäuselänge	50 mm
Anschlussart	Stecker M12
Anzugsdrehmoment max.	15 Nm (Front: 10 Nm)

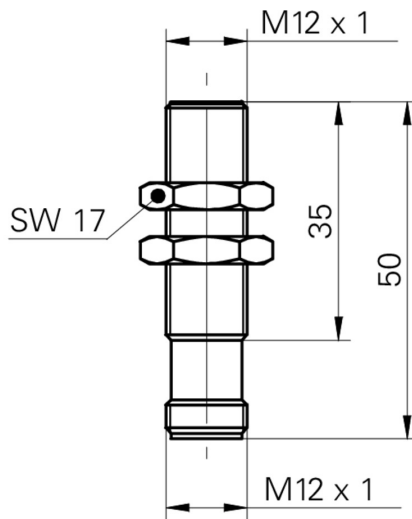
Umgebungsbedingungen

Arbeitstemperatur	-10 ... +70 °C
Schutzart	IP 67

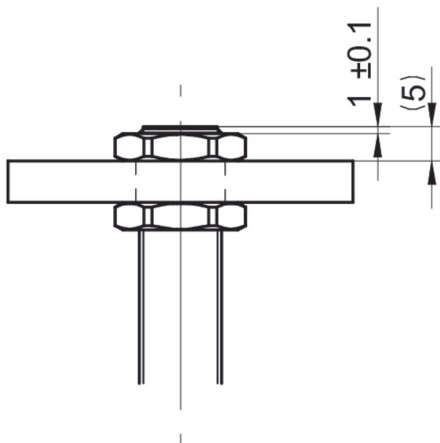
Bemerkungen

- Abweichung im Linearitätsbereich (S = 0,5...4 mm) ± 4% (Full Scale)

Masszeichnung



Anbauzeichnung



Anschlussbild

