

Vue d'ensemble

- 0 ... 4 mm
- Sortie de courant
- Connecteur M12
- -10 ... 70 °C
- IP 67



Image similaire



Caractéristiques techniques

Données générales

Type de montage	Quasi noyé
Distance de mesure Sd	0 ... 4 mm
Résolution	< 0,0005 mm (stat.) < 0,001 mm (dynam.)
Reproductibilité	0,005 mm
Dérive de linéarité	± 160 µm
Dérive en température	± 4 % (Pleine échelle)

Données électriques

Temps d'activation (caractéristiques usine)	< 30 ms
Plage de tension +Vs	15 ... 30 VDC
Circuit de sortie	Sortie de courant
Signal de sortie	4 ... 20 mA
Résistance de charge +Vs min.	< 330 Ohm
Résistance de charge +Vs max.	< 1000 Ohm

Données électriques

Protégé contre courts-circuits	Oui
Protégé contre inversion polarité	Oui

Données mécaniques

Forme du boîtier	Cylindrique avec filetage
Matériau (face active)	PBT
Matériau du boîtier	Laiton nickelé
Dimension	12 mm
Longueur du boîtier	50 mm
Version de raccordement	Connecteur M12
Couple de serrage max.	15 Nm (Front: 10 Nm)

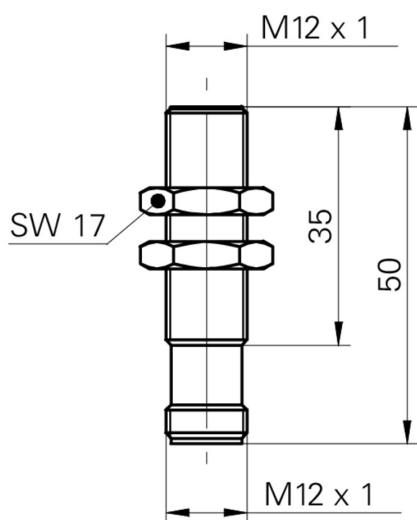
Conditions ambiantes

Température de fonctionnement	-10 ... +70 °C
Classe de protection	IP 67

propos

- Erreur de linéarité (S = 0,5...4 mm) ± 4% (Full Scale)

Dessin d'encombrement



Dessin de montage

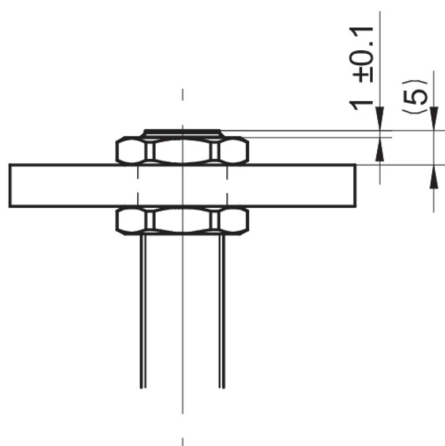


Schéma de raccordement

