

产品一览

- 0 ... 4 mm
- 电流输出
- M12 接头
- -10 ... 70 °C
- IP 67



图片与实际产品类似



技术数据

基本参数

安装方式	半齐平
测量距离 Sd	0 ... 4 mm
分辨率	< 0,0005 mm (静态) < 0,001 mm (动态)
重复精度	0,005 mm
线性误差	± 160 µm
温漂	±4% FS

电气参数

响应时间 (出厂特性)	< 30 ms
电源电压范围 +Vs	15 ... 30 VDC
输出电路	电流输出
输出信号	4...20 mA
负载电阻 (+Vs最小)	< 330 Ohm
负载电阻 (+Vs最大)	< 1000 Ohm

电气参数

短路保护	是
反极性保护	是

机械参数

类型	圆柱形 · 螺纹版
感应面材质	PBT
外壳材质	黄铜镀镍
尺寸	12 mm
外壳长度	50 mm
连接方式	M12 接头
最大紧固扭矩	15 Nm (Front: 10 Nm)

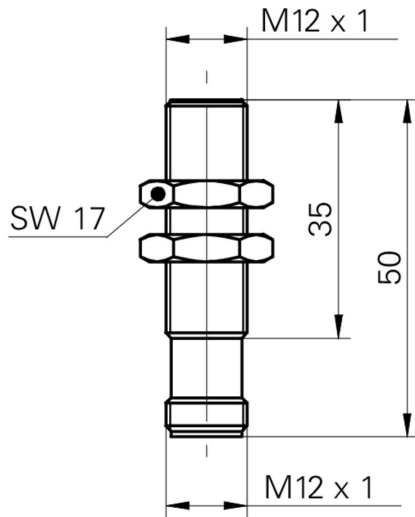
环境条件

工作温度	-10 ... +70 °C
防护等级	IP 67

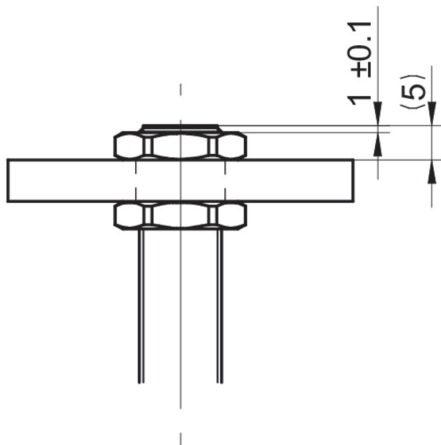
备注

- 线性误差 (S = 0.5...4 mm) : ±4% FS

尺寸图



安装图



接线图

