

产品一览

- 1 ... 2 mm
- 电压输出
- 2米电缆
- 60 °C
- IP 67



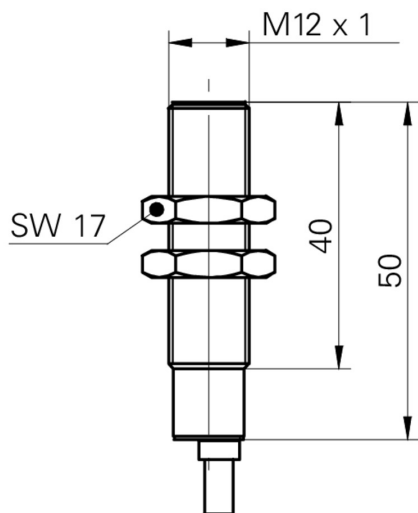
图片与实际产品类似



技术数据

基本参数		电气参数	
安装方式	齐平	残余输出信号	< 0,5 % Vs
测量距离 Sd	1 ... 2 mm	短路保护	是
参考距离	1,35 ... 1,65 mm	反极性保护	是
测量速度	< 0,5 mm / ms	机械参数	
重复精度	0,02 mm	类型	圆柱形 · 螺纹版
线性误差	± 80 µm	感应面材质	PBT
温度系数	µm / (K mm)	外壳材质	黄铜镀镍
电气参数		尺寸	12 mm
电源电压范围 +Vs	14 ... 30 VDC	外壳长度	50 mm
最大电流消耗 (无负载)	20 mA	连接方式	2米直接出线
输出电路	电压输出	最大紧固扭矩	15 Nm (Front: 10 Nm)
输出信号	1...9 VDC	环境条件	
负载电阻	> 1000 Ohm	工作温度	0 ... +60 °C
		防护等级	IP 67

尺寸图



接线图

