

Auf einen Blick

- 0 ... 4 mm
- Spannungsausgang
- Stecker M12
- -10 ... 70 °C
- IP 67



Abbildung ähnlich



Technische Daten

Allgemeine Daten

Einbauart	Quasi bündig
Messdistanz Sd	0 ... 4 mm
Auflösung	< 0,0005 mm (stat.) < 0,001 mm (dynam.)
Wiederholgenauigkeit	0,005 mm
Linearitätsabweichung	± 160 µm
Temperaturdrift	± 4 % (Full Scale)

Elektrische Daten

Ansprechzeit (Werkskennlinie)	< 30 ms
Betriebsspannungsbereich +Vs	15 ... 30 VDC
Stromaufnahme max. (ohne Last)	20 mA
Ausgangsschaltung	Spannungsausgang

Elektrische Daten

Ausgangssignal	0 ... 10 VDC
Lastwiderstand	> 1000 Ohm
Kurzschlussfest	Ja
Verpolungsfest	Ja

Mechanische Daten

Bauform	Zylindrisch mit Gewinde
Material (aktive Fläche)	PBT
Gehäusematerial	Messing vernickelt
Baugröße	12 mm
Gehäuselänge	50 mm
Anschlussart	Stecker M12
Anzugsdrehmoment max.	15 Nm (Front: 10 Nm)

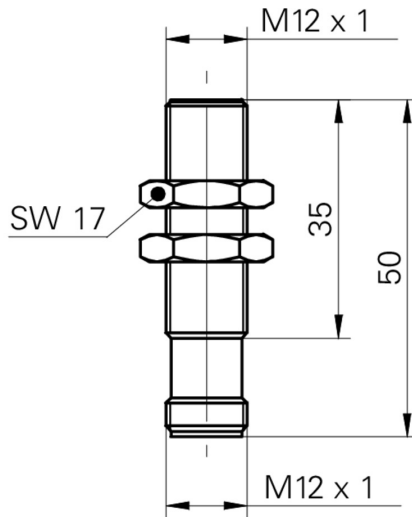
Umgebungsbedingungen

Arbeitstemperatur	-10 ... +70 °C
Schutzart	IP 67

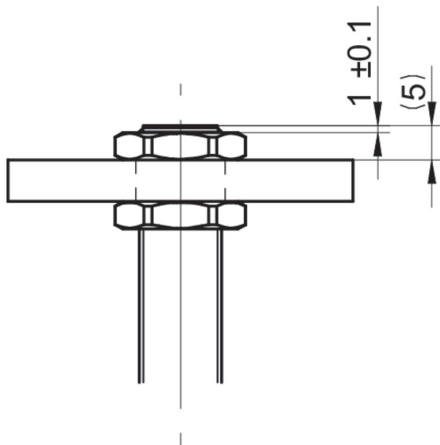
Bemerkungen

- Abweichung im Linearitätsbereich (S = 0,5...4 mm) ± 4% (Full Scale)

Masszeichnung



Anbauzeichnung



Anschlussbild

