

IWRM 1819501

Détecteurs de distance inductifs

Numéro d'article: 10216779

Vue d'ensemble

- 2 ... 5 mm
- Sortie de courant
- Câble, 2 m
- 60 °C
- IP 67



Image similaire



Caractéristiques techniques

Données générales

Type de montage	Noyé
Distance de mesure Sd	2 ... 5 mm
Distance de référence	3,25 ... 3,75 mm
Vitesse de mesure	< 1 mm / ms
Reproductibilité	0,02 mm
Dérive de linéarité	± 100 µm
Coefficient de température	1 µm / (K mm)

Données électriques

Plage de tension +Vs	15 ... 30 VDC
Consommation max. (sans charge)	35 mA
Circuit de sortie	Sortie de courant
Signal de sortie	4 ... 20 mA
Résistance de charge +Vs min.	< 500 Ohm
Résistance de charge +Vs max.	< 1000 Ohm

Données électriques

Ondulation résiduelle de la sortie	< 0,5 % Vs
Protégé contre courts-circuits	Oui
Protégé contre inversion polarité	Oui

Données mécaniques

Forme du boîtier	Cylindrique avec filetage
Matériau (face active)	PBT
Matériau du boîtier	Laiton nickelé
Dimension	18 mm
Longueur du boîtier	65 mm
Version de raccordement	Câble, L=2 m
Couple de serrage max.	40 Nm (Front: 28 Nm)

Conditions ambiantes

Température de fonctionnement	0 ... +60 °C
Classe de protection	IP 67

IWRM 18I9501

Détecteurs de distance inductifs

Numéro d'article: 10216779

Dessin d'encombrement

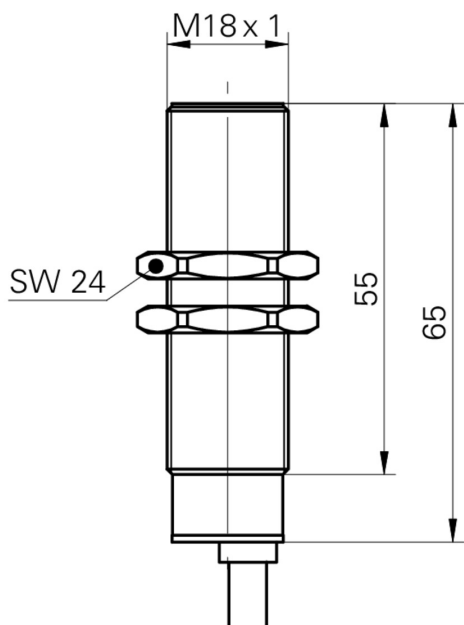


Schéma de raccordement

