

产品一览

- 2 ... 4 mm
- 电流输出
- 2米电缆
- 60 °C
- IP 67



图片与实际产品类似



技术数据

基本参数

安装方式	齐平
测量距离 Sd	2 ... 4 mm
参考距离	2,8 ... 3,2 mm
测量速度	< 1 mm / ms
重复精度	0,02 mm
线性误差	± 80 µm
温度系数	µm / (K mm)

电气参数

电源电压范围 +Vs	15 ... 30 VDC
最大电流消耗 (无负载)	35 mA
输出电路	电流输出
输出信号	4...20 mA
负载电阻 (+Vs最小)	< 500 Ohm
负载电阻 (+Vs最大)	< 1000 Ohm

电气参数

残余输出信号	< 0,5 % Vs
短路保护	是
反极性保护	是

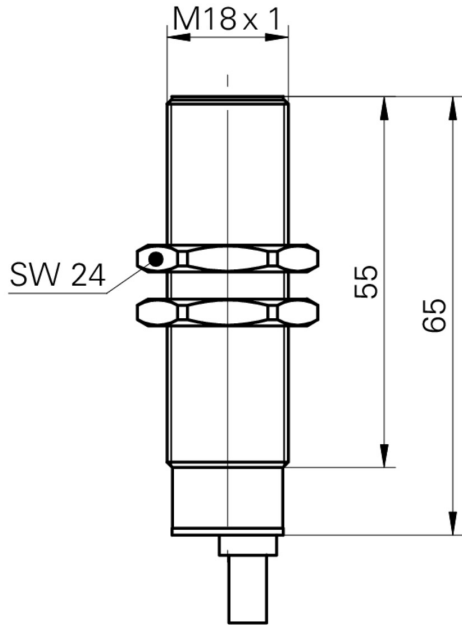
机械参数

类型	圆柱形 · 螺纹版
感应面材质	PBT
外壳材质	黄铜镀镍
尺寸	18 mm
外壳长度	65 mm
连接方式	2米直接出线
最大紧固扭矩	40 Nm (Front: 28 Nm)

环境条件

工作温度	0 ... +60 °C
防护等级	IP 67

尺寸图



接线图

