

产品一览

- 0 ... 8 mm
- 电流输出
- M12 接头
- -10 ... 70 °C
- IP 67



图片与实际产品相似



技术数据

基本参数

安装方式	半屏蔽
测量距离 Sd	0 ... 8 mm
分辨率	< 0,005 mm (静态) < 0,01 mm (动态)
重复精度	< 0,015 mm
线性误差	± 400 µm
温漂	± 5 % (全量程)

电气参数

响应时间 (出厂特性)	< 2 ms
电源电压范围 +Vs	15 ... 30 VDC
最大电流消耗 (无负载)	20 mA
输出电路	电流输出
输出信号	4 ... 20 mA
负载电阻 (+Vs最小)	< 330 Ohm

电气参数

负载电阻 (+Vs最大)	< 1000 Ohm
短路保护	是
反极性保护	是

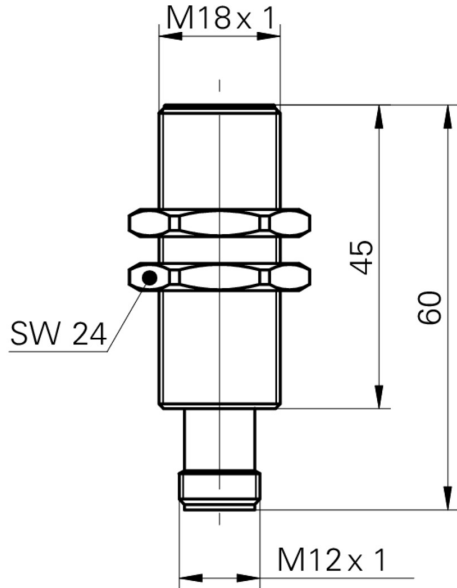
机械参数

类型	圆柱形 · 螺纹版
外壳材质	黄铜镀镍
尺寸	18 mm
外壳长度	60 mm
连接方式	M12 接头
最大紧固扭矩	40 Nm (Front: 28 Nm)

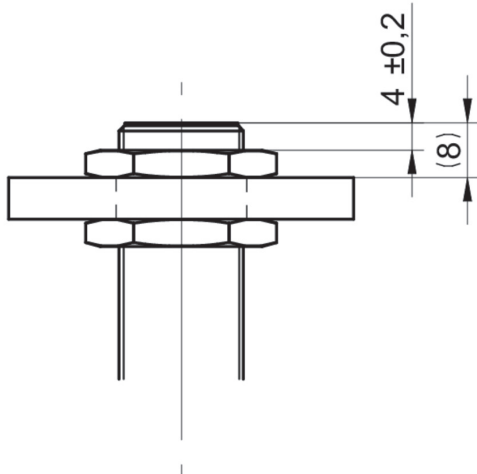
环境条件

工作温度	-10 ... +70 °C
防护等级	IP 67

尺寸图



安装图



接线图

