

IWRM 18I97T4/S14

Induktive Abstandssensoren - outdoor and washdown

Artikelnummer: 11014720

Auf einen Blick

- 0 ... 8 mm
- Stromausgang
- Stecker M12
- -40 ... 70 °C
- IP 67



Abbildung ähnlich



Technische Daten

Allgemeine Daten

Einbauart	Quasi bündig
Spezialausführung	Outdoor-Design
Messdistanz Sd	0 ... 8 mm
Auflösung	< 0,005 mm (stat.) < 0,01 mm (dynam.)
Wiederholgenauigkeit	0,015 mm
Linearitätsabweichung	± 400 µm
Temperaturdrift	± 10 % (Full Scale)

Elektrische Daten

Ansprechzeit (Werkskennlinie)	< 2 ms
Betriebsspannungsbereich +Vs	15 ... 30 VDC
Stromaufnahme max. (ohne Last)	40 mA
Ausgangsschaltung	Stromausgang

Elektrische Daten

Ausgangssignal	4 ... 20 mA
Lastwiderstand +Vs min.	< 330 Ohm
Lastwiderstand +Vs max.	< 1000 Ohm
Kurzschlussfest	Ja
Verpolungsfest	Ja

Mechanische Daten

Bauform	Zylindrisch mit Gewinde
Material (aktive Fläche)	PBT
Gehäusematerial	Messing vernickelt
Baugröße	18 mm
Gehäuselänge	60 mm
Anschlussart	Stecker M12
Anzugsdrehmoment max.	40 Nm (Front: 28 Nm)

Umgebungsbedingungen

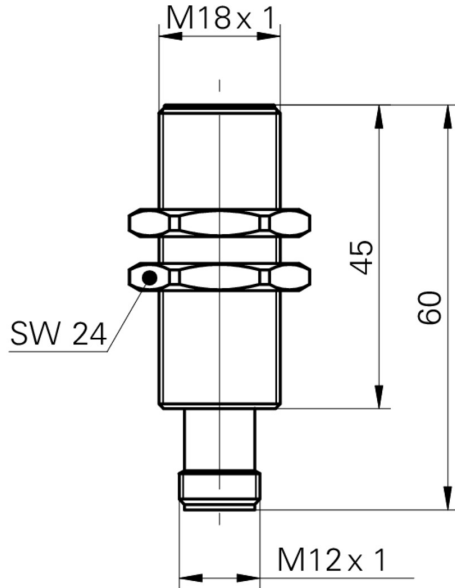
Arbeitstemperatur	-40 ... +70 °C
Schutzart	IP 67

IWRM 18I97T4/S14

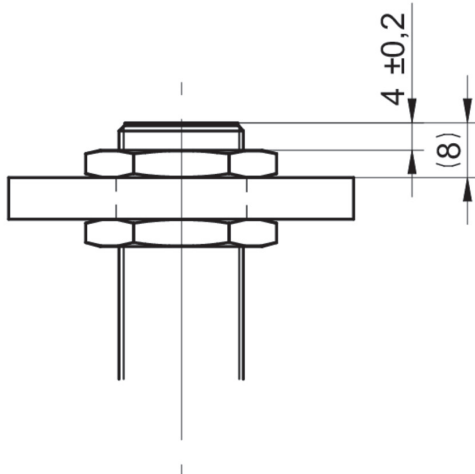
Induktive Abstandssensoren - outdoor and washdown

Artikelnummer: 11014720

Masszeichnung



Anbauzeichnung



Anschlussbild

