

Auf einen Blick

- 2 ... 5 mm
- Spannungsausgang
- Kabel, 2 m
- 60 °C
- IP 67



Abbildung ähnlich



Technische Daten

Allgemeine Daten

Einbauart	Bündig
Messdistanz Sd	2 ... 5 mm
Bezugsabstand	3,25 ... 3,75 mm
Messgeschwindigkeit	< 1 mm / ms
Wiederholgenauigkeit	< 0,02 mm
Linearitätsabweichung	± 100 µm
Temperaturkoeffizient	1 µm / (K mm)

Elektrische Daten

Betriebsspannungsbereich +Vs	15 ... 30 VDC
Stromaufnahme max. (ohne Last)	20 mA
Ausgangsschaltung	Spannungsausgang
Ausgangssignal	1 ... 9 VDC

Elektrische Daten

Lastwiderstand	> 1000 Ohm
Restwelligkeit d. Ausgangs	< 0,5 % Vs
kurzschlussfest	Ja
verpolungsfest	Ja

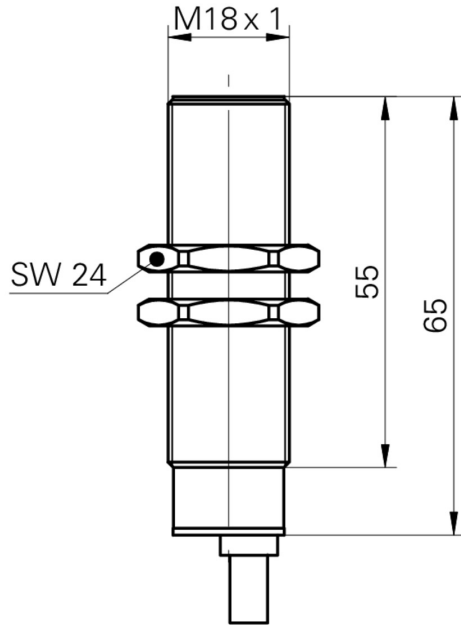
Mechanische Daten

Bauform	Zylindrisch mit Gewinde
Gehäusematerial	Messing vernickelt
Baugrösse	18 mm
Gehäuselänge	65 mm
Anschlussart	Kabel, 2 m
Anzugsdrehmoment max.	40 Nm (Front: 28 Nm)

Umgebungsbedingungen

Arbeitstemperatur	0 ... +60 °C
Schutzart	IP 67

Masszeichnung



Anschlussbild

