

产品一览

- 2 ... 5 mm
- 电压输出
- 2米电缆
- 60 °C
- IP 67



图片与实际产品相似



技术数据

基本参数

安装方式	屏蔽式
测量距离 Sd	2 ... 5 mm
参考距离	3,25 ... 3,75 mm
测量速度	< 1 mm / ms
重复精度	< 0,02 mm
线性误差	± 100 µm
温度系数	1 µm / (K mm)

电气参数

电源电压范围 +Vs	15 ... 30 VDC
最大电流消耗 (无负载)	20 mA
输出电路	电压输出
输出信号	1 ... 9 VDC
负载电阻	> 1000 Ohm

电气参数

残余输出信号	< 0,5 % Vs
短路保护	是
反极性保护	是

机械参数

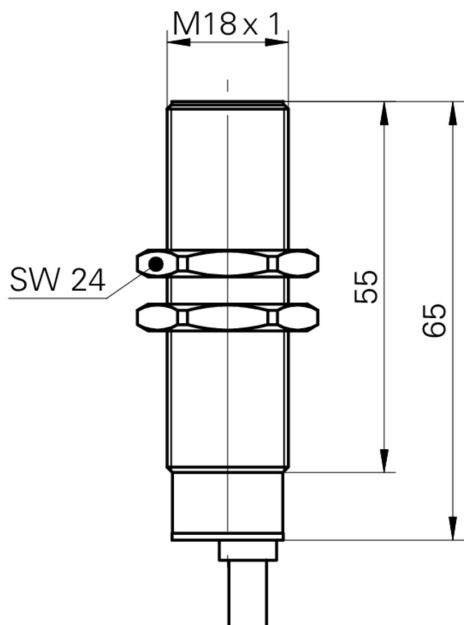
类型	圆柱形 · 螺纹版
外壳材质	黄铜镀镍
尺寸	18 mm
外壳长度	65 mm
连接方式	2米电缆
最大紧固扭矩	40 Nm (Front: 28 Nm)

环境条件

工作温度	0 ... +60 °C
防护等级	IP 67

IWRM 18U9501

尺寸图



接线图

