

**Auf einen Blick**

- 2 ... 4 mm
- Spannungsausgang
- Kabel, 2 m
- 60 °C
- IP 67



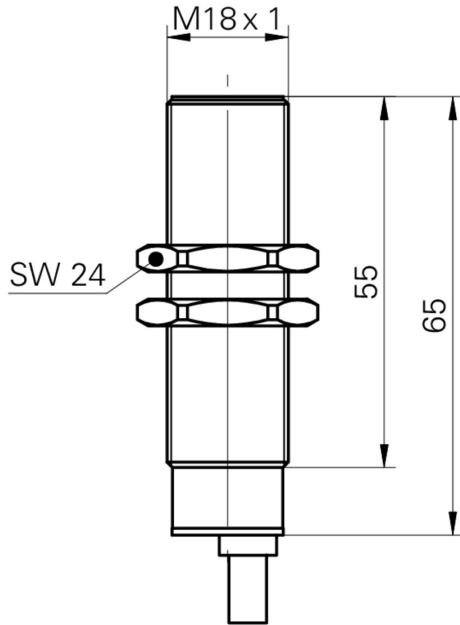
Abbildung ähnlich



**Technische Daten**

Allgemeine Daten		Elektrische Daten	
Einbauart	Bündig	Lastwiderstand	> 1000 Ohm
Messdistanz Sd	2 ... 4 mm	Restwelligkeit d. Ausgangs	< 0,5 % Vs
Bezugsabstand	2,8 ... 3,2 mm	kurzschlussfest	Ja
Messgeschwindigkeit	< 1 mm / ms	verpolungsfest	Ja
Wiederholgenauigkeit	< 0,02 mm	Mechanische Daten	
Linearitätsabweichung	± 80 µm	Bauform	Zylindrisch mit Gewinde
Temperaturkoeffizient	1 µm / (K mm)	Gehäusematerial	Messing vernickelt
Elektrische Daten		Baugrösse	18 mm
Betriebsspannungsbereich +Vs	15 ... 30 VDC	Gehäuselänge	65 mm
Stromaufnahme max. (ohne Last)	20 mA	Anschlussart	Kabel, 2 m
Ausgangsschaltung	Spannungsausgang	Anzugsdrehmoment max.	40 Nm (Front: 28 Nm)
Ausgangssignal	1 ... 9 VDC	Umgebungsbedingungen	
		Arbeitstemperatur	0 ... +60 °C
		Schutzart	IP 67

**Masszeichnung**



**Anschlussbild**

