

Auf einen Blick

- 2 ... 4 mm
- Spannungsausgang
- Kabel, 2 m
- 60 °C
- IP 67



Abbildung ähnlich



Technische Daten

Allgemeine Daten

Einbauart	Bündig
Messdistanz Sd	2 ... 4 mm
Bezugsabstand	2,8 ... 3,2 mm
Messgeschwindigkeit	< 1 mm / ms
Wiederholgenauigkeit	0,02 mm
Linearitätsabweichung	± 80 µm
Temperaturkoeffizient	1 µm / (K mm)

Elektrische Daten

Betriebsspannungsbereich +Vs	15 ... 30 VDC
Stromaufnahme max. (ohne Last)	20 mA
Ausgangsschaltung	Spannungsausgang
Ausgangssignal	1 ... 9 VDC
Lastwiderstand	> 1000 Ohm

Elektrische Daten

Restwelligkeit d. Ausganges	< 0,5 % Vs
Kurzschlussfest	Ja
Verpolungsfest	Ja

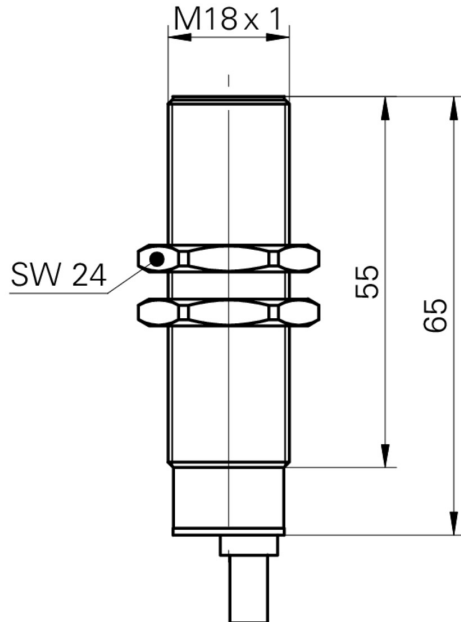
Mechanische Daten

Bauform	Zylindrisch mit Gewinde
Material (aktive Fläche)	PBT
Gehäusematerial	Messing vernickelt
Baugröße	18 mm
Gehäuselänge	65 mm
Anschlussart	Kabel, L=2 m
Anzugsdrehmoment max.	40 Nm (Front: 28 Nm)

Umgebungsbedingungen

Arbeitstemperatur	0 ... +60 °C
Schutzart	IP 67

Masszeichnung



Anschlussbild

