

## IWRM 18U9502

Détecteurs de distance inductifs

Numéro d'article: 10243276

### Vue d'ensemble

- 2 ... 4 mm
- Sortie de tension
- Câble, 2 m
- 60 °C
- IP 67



Image similaire



### Caractéristiques techniques

#### Données générales

Type de montage	Noyé
Distance de mesure Sd	2 ... 4 mm
Distance de référence	2,8 ... 3,2 mm
Vitesse de mesure	< 1 mm / ms
Reproductibilité	0,02 mm
Dérive de linéarité	± 80 µm
Coefficient de température	1 µm / (K mm)

#### Données électriques

Plage de tension +Vs	15 ... 30 VDC
Consommation max. (sans charge)	20 mA
Circuit de sortie	Sortie de tension
Signal de sortie	1 ... 9 VDC
Résistance de charge	> 1000 Ohm
Ondulation résiduelle de la sortie	< 0,5 % Vs

#### Données électriques

Protégé contre courts-circuits	Oui
Protégé contre inversion polarité	Oui

#### Données mécaniques

Forme du boîtier	Cylindrique avec filetage
Matériau (face active)	PBT
Matériau du boîtier	Laiton nickelé
Dimension	18 mm
Longueur du boîtier	65 mm
Version de raccordement	Câble, L=2 m
Couple de serrage max.	40 Nm (Front: 28 Nm)

#### Conditions ambiantes

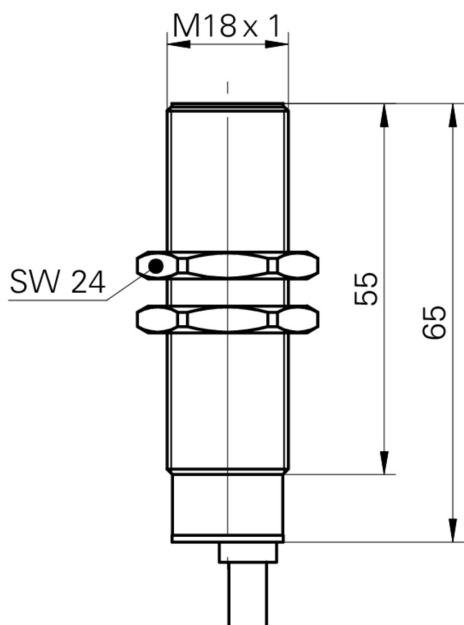
Température de fonctionnement	0 ... +60 °C
Classe de protection	IP 67

## IWRM 18U9502

Détecteurs de distance inductifs

Numéro d'article: 10243276

### Dessin d'encombrement



### Schéma de raccordement

