

产品一览

- 0 ... 8 mm
- 电压输出
- M12 接头
- -10 ... 70 °C
- IP 67



图片与实际产品类似



技术数据

基本参数

安装方式	半齐平
测量距离 Sd	0 ... 8 mm
分辨率	< 0,005 mm (静态) < 0,01 mm (动态)
重复精度	0,015 mm
线性误差	± 400 µm
温漂	±5% FS

电气参数

响应时间 (出厂特性)	< 2 ms
电源电压范围 +Vs	15 ... 30 VDC
最大电流消耗 (无负载)	20 mA
输出电路	电压输出
输出信号	0...10 VDC
负载电阻	> 1000 Ohm

电气参数

短路保护	是
反极性保护	是

机械参数

类型	圆柱形 · 螺纹版
感应面材质	PBT
外壳材质	黄铜镀镍
尺寸	18 mm
外壳长度	60 mm
连接方式	M12 接头
最大紧固扭矩	40 Nm (Front: 28 Nm)

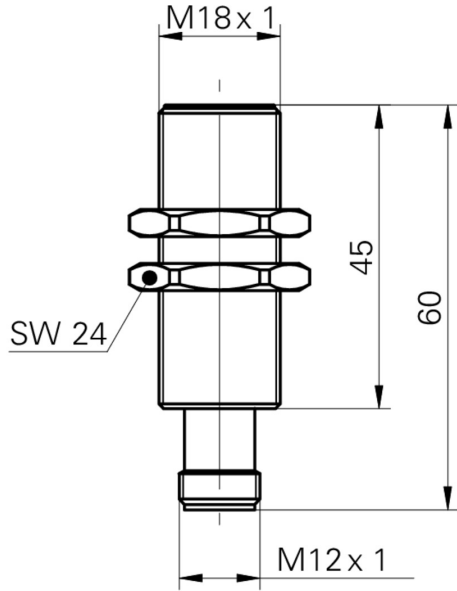
环境条件

工作温度	-10 ... +70 °C
防护等级	IP 67

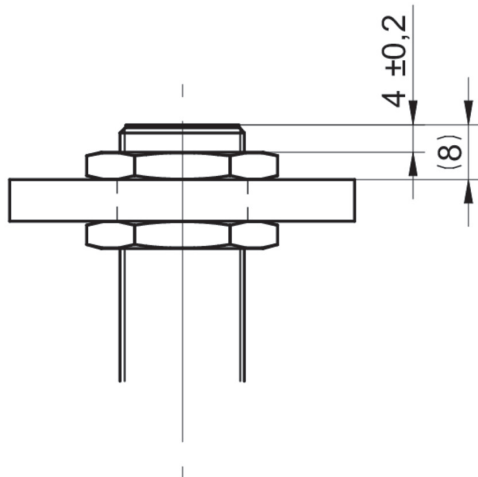
备注

- 线性误差 (S = 0.5...8 mm) : ±10% FS
- 偏差 (S = 8 mm) : ±0.2 V

尺寸图



安装图



接线图

