

Auf einen Blick

- 0 ... 8 mm
- Spannungsausgang / PNP
- Ext. Teach-in
- Stecker M12
- -10 ... 70 °C
- IP 67



Abbildung ähnlich



Technische Daten

Allgemeine Daten

Einbauart	Quasi bündig
Spezialausführung	2 einstellb. Schaltepunkte Linearisiert
Messdistanz Sd	0 ... 8 mm
Auflösung	< 0,01 mm (stat.) < 0,01 mm (dynam.)
Wiederholgenauigkeit	< 0,015 mm
Einstellung	Ext. Teach-in
Linearitätsabweichung	± 32 µm
Temperaturdrift	± 5 % (Full Scale)
Schaltzustandsanzeige	LED rot
Teach-Feedback	LED gelb

Elektrische Daten

Ansprechzeit (Werkskennlinie)	< 2 ms
Ansprechzeit (Teach-in Kennlinie)	< 3,1 ms
Betriebsspannungsbereich +Vs	15 ... 30 VDC

Elektrische Daten

Stromaufnahme max. (ohne Last)	20 mA
Ausgangsschaltung	Spannungsausgang / PNP
Ausgangssignal	0 ... 10 VDC
Lastwiderstand	> 1000 Ohm
Ausgangsstrom	< 10 mA (PNP)
Spannungsabfall Vd	< 5 VDC (PNP)
kurzschlussfest	Ja
verpolungsfest	Ja

Mechanische Daten

Bauform	Zylindrisch mit Gewinde
Gehäusematerial	Messing vernickelt
Baugröße	18 mm
Gehäuselänge	60 mm
Anschlussart	Stecker M12
Anzugsdrehmoment max.	40 Nm (Front: 28 Nm)

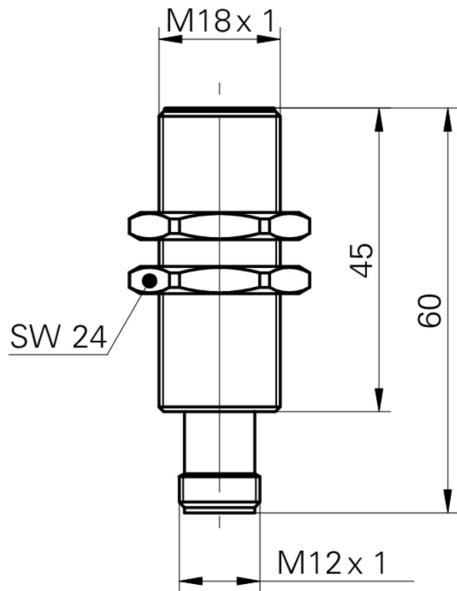
Umgebungsbedingungen

Arbeitstemperatur	-10 ... +70 °C
Schutzart	IP 67

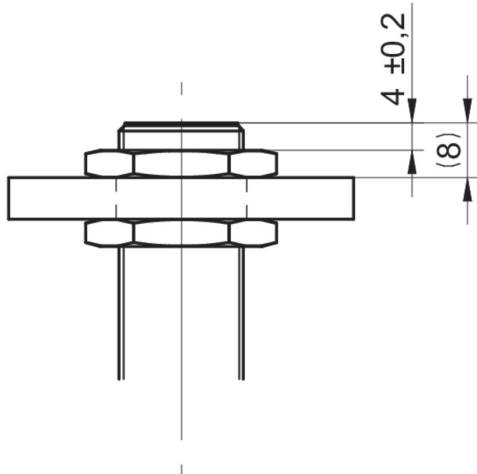
Bemerkungen

- Ext. Teach-in
- Integrierter Analog- und Schaltausgang
- Lineares Analog-Ausgangssignal

Masszeichnung



Anbauzeichnung



Anschlussbild

