

产品一览

- 5 ... 10 mm
- 电流输出
- 2米电缆
- 60 °C
- IP 67



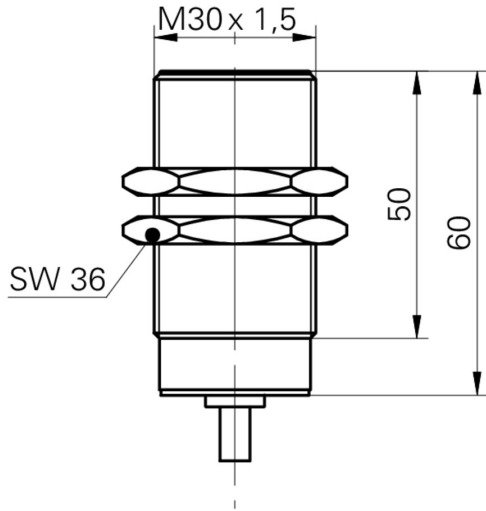
图片与实际产品相似



技术数据

基本参数		电气参数	
安装方式	屏蔽式	负载电阻 (+Vs最大)	< 1000 Ohm
测量距离 Sd	5 ... 10 mm	残余输出信号	< 0,5 % Vs
参考距离	7,1 ... 7,9 mm	短路保护	是
测量速度	< 1,5 mm / ms	反极性保护	是
重复精度	< 0,02 mm	机械参数	
线性误差	± 200 µm	类型	圆柱形 · 螺纹版
温度系数	1 µm / (K mm)	外壳材质	黄铜镀镍
电气参数		尺寸	30 mm
电源电压范围 +Vs	15 ... 30 VDC	外壳长度	60 mm
最大电流消耗 (无负载)	35 mA	连接方式	2米电缆
输出电路	电流输出	最大紧固扭矩	200 Nm (Front: 140 Nm)
输出信号	4 ... 20 mA	环境条件	
负载电阻 (+Vs最小)	< 500 Ohm	工作温度	0 ... +60 °C
		防护等级	IP 67

尺寸图



接线图

