

Vue d'ensemble

- 0 ... 16 mm
- Sortie de courant
- Connecteur M12
- -10 ... 70 °C
- IP 67



Image similaire



Caractéristiques techniques

Données générales

Type de montage	Quasi noyé
Distance de mesure Sd	0 ... 16 mm
Résolution	< 0,005 mm (stat.) < 0,01 mm (dynam.)
Reproductibilité	0,015 mm
Dérive de linéarité	± 1600 µm
Dérive en température	± 5 % (Pleine échelle)

Données électriques

Temps d'activation (caractéristiques usine)	< 2 ms
Plage de tension +Vs	15 ... 30 VDC
Consommation max. (sans charge)	20 mA
Circuit de sortie	Sortie de courant
Signal de sortie	4 ... 20 mA
Résistance de charge +Vs min.	< 330 Ohm

Données électriques

Résistance de charge +Vs max.	< 1000 Ohm
Protégé contre courts-circuits	Oui
Protégé contre inversion polarité	Oui

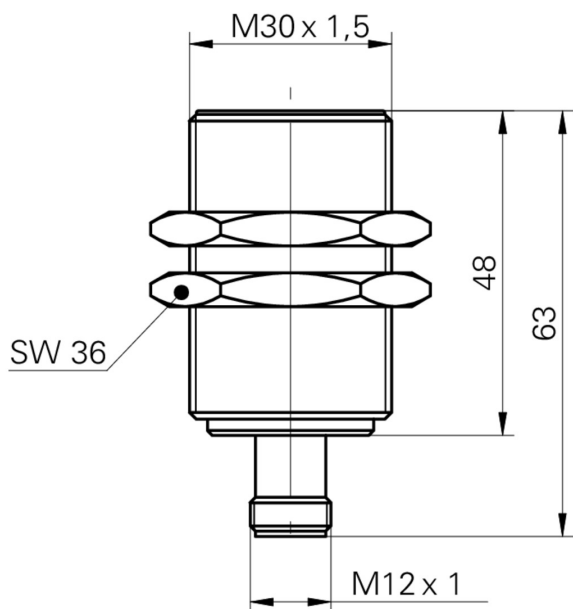
Données mécaniques

Forme du boîtier	Cylindrique avec filetage
Matériau (face active)	PBT
Matériau du boîtier	Laiton nickelé
Dimension	30 mm
Longueur du boîtier	63 mm
Version de raccordement	Connecteur M12
Couple de serrage max.	200 Nm (Front: 140 Nm)

Conditions ambiantes

Température de fonctionnement	-10 ... +70 °C
Classe de protection	IP 67

Dessin d'encombrement



Dessin de montage

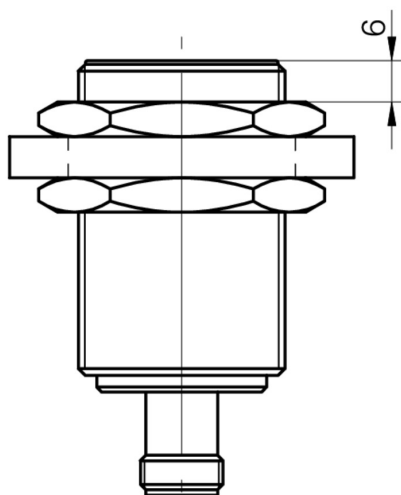


Schéma de raccordement

