

**Auf einen Blick**

- 0 ... 16 mm
- Spannungsausgang
- Stecker M12
- -10 ... 70 °C
- IP 67



Abbildung ähnlich



**Technische Daten**

**Allgemeine Daten**

Einbauart	Quasi bündig
Messdistanz Sd	0 ... 16 mm
Auflösung	< 0,005 mm (stat.) < 0,01 mm (dynam.)
Wiederholgenauigkeit	0,015 mm
Linearitätsabweichung	± 1600 µm
Temperaturdrift	± 5 % (Full Scale)

**Elektrische Daten**

Ansprechzeit (Werkskennlinie)	< 2 ms
Betriebsspannungsbereich +Vs	15 ... 30 VDC
Stromaufnahme max. (ohne Last)	20 mA
Ausgangsschaltung	Spannungsausgang

**Elektrische Daten**

Ausgangssignal	0 ... 10 VDC
Lastwiderstand	> 1000 Ohm
Kurzschlussfest	Ja
Verpolungsfest	Ja

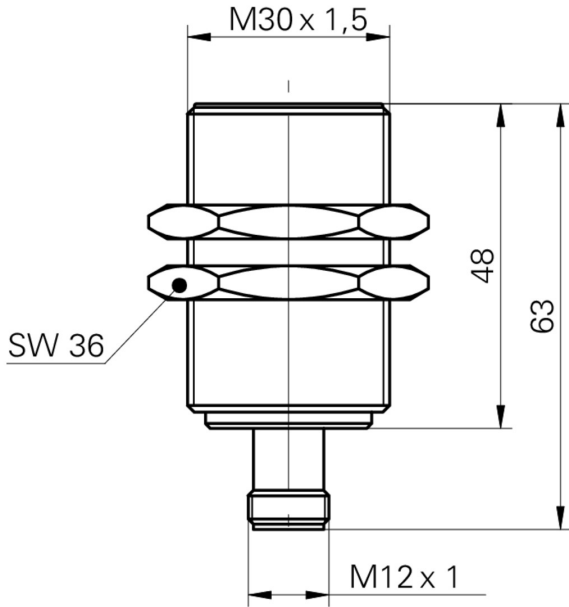
**Mechanische Daten**

Bauform	Zylindrisch mit Gewinde
Material (aktive Fläche)	PBT
Gehäusematerial	Messing vernickelt
Baugrösse	30 mm
Gehäuselänge	63 mm
Anschlussart	Stecker M12
Anzugsdrehmoment max.	200 Nm (Front: 140 Nm)

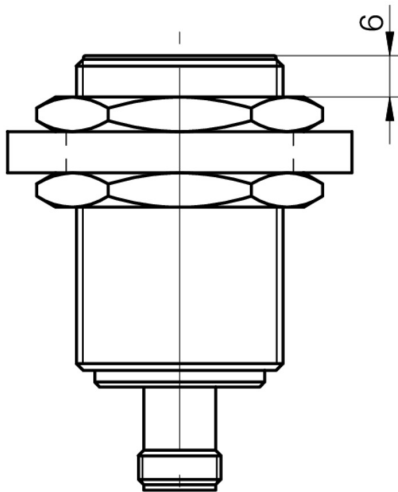
**Umgebungsbedingungen**

Arbeitstemperatur	-10 ... +70 °C
Schutzart	IP 67

**Masszeichnung**



**Anbauzeichnung**



**Anschlussbild**

