

Vue d'ensemble

- 0 ... 4 mm
- Sortie de courant
- Teach-in externe
- Connecteur M12 5-pôles
- -25 ... 75 °C (Vs = 8 ... 30 VDC)
- -25 ... 60 °C (Vs = 8 ... 36 VDC)
- IP 68/67 (face active/détecteur)



Image similaire



Caractéristiques techniques

Données générales		Données électriques	
Type de montage	Noyé	Protégé contre courts-circuits	Oui
Exécution spéciale	Résistant aux hautes pressions Linéarisé	Protégé contre inversion polarité	Oui
Distance de mesure Sd	0 ... 4 mm	Données mécaniques	
Sensibilité	4,0 mA/mm	Forme du boîtier	Cylindrique avec filetage
Résolution	< 0,005 mm (stat.) < 0,005 mm (dynam.)	Matériau (face active)	Céramique
Reproductibilité	< 0,01 mm	Matériau du boîtier	Acier inoxydable
Réglage	Teach-in externe	Dimension	16 mm
Teach	1 point analogique, 2 point analogique, Factory Reset	Longueur du boîtier	61 mm
Dérive de linéarité	± 120 µm (S = 0 ... 4 mm)	Version de raccordement	Connecteur M12 5-pôles
Dérive en température	± 10 % (Pleine échelle)	Couple de serrage max.	30 Nm
Données électriques		Pression maximale	600 bar
Temps d'activation (caractéristiques usine)	< 1 ms	Pression de service statique	< 300 bar
Plage de tension +Vs	8 ... 36 VDC	Pression de service dynamique	< 250 bar
Consommation max. (sans charge)	15 mA	Conditions ambiantes	
Circuit de sortie	Sortie de courant	Température de fonctionnement	-25 ... +75 °C (Vs = 8 ... 30 VDC) -25 ... +60 °C (Vs = 8 ... 36 VDC)
Signal de sortie	4 ... 20 mA	Classe de protection	IP 68/67 (face active/détecteur)
Résistance de charge	< 50 Ohm/V * Vs - 250 Ohm > 500 Ohm (Vs = 30 ... 36 VDC)		

2021-04-28 Les caractéristiques du produit et les données techniques spécifiées n'impliquent aucune garantie. Toute modification technique réservée.

IWRP 16I8704/S14C

Détecteurs de distance inductifs - pressure resistant

Numéro d'article: 11167164

propos

- Teach-in externe
- Signal de sortie linéaire analogique

Dessin d'encombrement

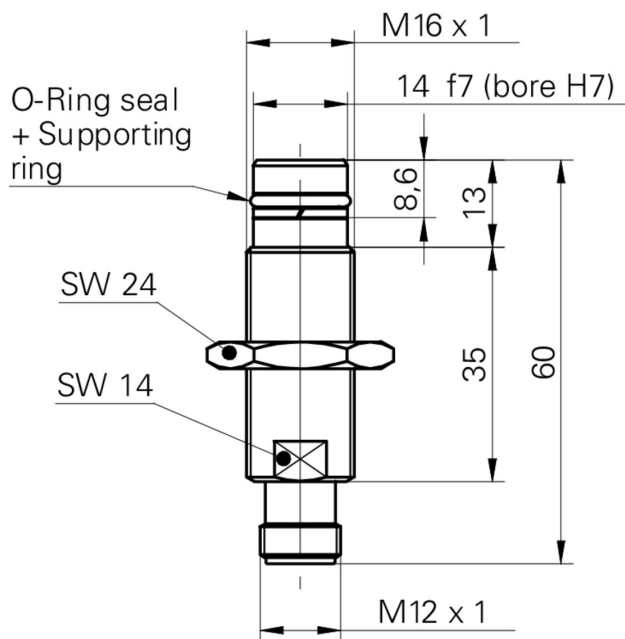
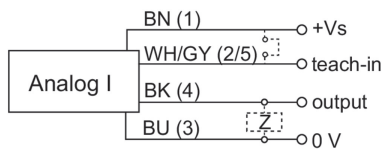


Schéma de raccordement



Repérage du connecteur

